

Möbel LETZ

Finden und Wohlfühlen



Typenplan

Case von Rauch Blue - Kleiderschrank weiß mit Inneneinteilung

Wichtiger Hinweis für Sie

Etwaige Hinweise des Herstellers in dieser Produktinformation, die sich auf die Gewährleistung beziehen, haben für Sie keinerlei Bindungswirkung und können von Ihnen ignoriert werden. Ihre gesetzlichen Gewährleistungsrechte als Verbraucher uns gegenüber, als Ihrem Verkäufer, werden dadurch in keiner Weise berührt oder eingeschränkt. Sie können sich wegen aller Mängel jederzeit an uns wenden. Darüber hinaus gehende Herstellergarantien bleiben

Freudenberg/ Main, Deutschland

Möbel Letz GmbH
Am Gewerbepark 11
06895 Zahna-Elster

Tel.: 035383 - 6018 50

Fax.: 035383 - 6018 17



Korpus	Modell-Nr.		
	Front korpusfarben	Front alpinweiß	Front grau-metallic
Dekor-Druck Eiche Sonoma	AM694	AM654	–
Dekor-Druck Eiche Artisan	AD696	AD697	AD698
alpinweiß	A8081	–	–
grau-metallic	A7581	AP871	–



alpinweiß



Dekor-Druck Eiche Sonoma



Dekor-Druck Eiche Artisan



grau-metallic



Griffe alufarben

■ Extras für Schränke siehe rauch BLUE Zubehör 2.0.

Lieferant: Rauch Möbelwerke GmbH

Qualitätsmerkmale

rauch BLUE



Innenfarbe Dekor-Druck Textline



Fachböden 16 mm stark



Führungsschienen aus Metall, Schwebetürendämpfer optional



Topfband aus Metall, Drehtürendämpfer optional



Schubkästen mit kugelgelagerten, leisen Laufschienen



Durchgängige Rasterbohrung zum flexiblen Anordnen von Kleiderstange und Fachboden



Für die Montage des Schrankes wird folgender Platz benötigt:
Schrankhöhe + mind. 25 cm, Schrankbreite + mind. je 25 cm an beiden Seiten.



Extras für Drehtürenschränke siehe rauch BLUE Zubehör 2.0 / Extras für Schwebetürenschränke finden Sie nach den Schränken.

Top-Verarbeitung

bewährte Beschlagtechnik

einfache Montage

praktische Zubehörartikel

Materialinformation



Dekor-Druck

Die Möbelteile mit Dekor-Druck haben eine gleichmäßig schöne, strapazierfähige Oberfläche.



Belastbarkeit

Die Belastungsgrenzen für alle Möbel- und Zubehörteile finden Sie in der „Belastungstabelle“ unter:

<https://qrco.de/rauch-belastungstabelle>



Rohstoffe aus der Natur

Bei der Herstellung der Holzwerkstoffe für unsere Möbel setzen wir ausschließlich auf unbelastete, frische Schwach- und Sturmhölzer aus heimischen nachhaltigen Forstbetrieben. Strenge Prüfungen von neutralen Instituten bestätigen kontinuierlich die Unbedenklichkeit von Material und Verfahren.



Der Blaue Engel

Das Umweltzeichen der Bundesregierung für emissionsarme und gesundheitlich unbedenkliche Möbel.

Ausgenommen sind Artikel, welche mit Textilien oder Kunstleder bezogen sind.

Ausgezeichnet und zertifiziert



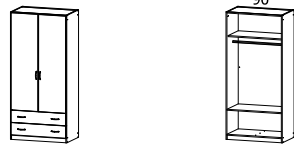
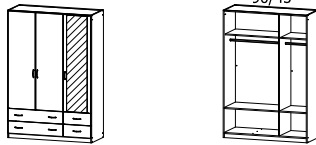
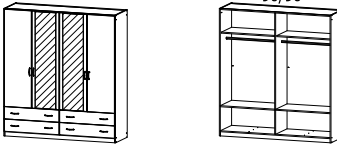
Korpus	Modell-Nr.		
	Front korpusfarben	Front alpinweiß	Front grau-metallic
Dekor-Druck Eiche Sonoma	AM694	AM654	-
Dekor-Druck Eiche Artisan	AD696	AD697	AD698
alpinweiß	A8081	-	-
grau-metallic	A7581	AP871	-

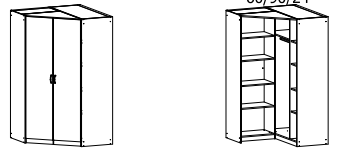
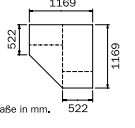
SCHRÄNKE			
Extras für Schränke siehe rauch BLUE Zubehör 2.0.			
Drehtürenschränk		Drehtürenschränk	
2-türig		2-türig	
↔91 cm †197 cm ↗54 cm		↔91 cm †197 cm ↗54 cm	
Artikel	Preis	3730	3731
Drehtürenschränk		Drehtürenschränk	
3-türig		3-türig	
↔136 cm †197 cm ↗54 cm		↔136 cm †197 cm ↗54 cm	
Artikel	Preis	3732	




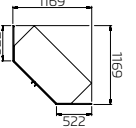
SCHRÄNKE			
Extras für Schränke siehe rauch BLUE Zubehör 2.0.			
Drehtürenschränk		Drehtürenschränk	
2-türig, 2 Schubkästen		2-türig, 2 Schubkästen	
↔91 cm †197 cm ↗54 cm		↔91 cm †197 cm ↗54 cm	
Artikel	Preis	3733	3736
Drehtürenschränk		Drehtürenschränk	
3-türig, 2 Schubkästen		3-türig, 2 Schubkästen	
↔136 cm †197 cm ↗54 cm		↔136 cm †197 cm ↗54 cm	
Artikel	Preis	3734	

SCHRÄNKE			
Extras für Schränke siehe rauch BLUE Zubehör 2.0.			
Drehtürenschränk		Drehtürenschränk	
2-türig, 1 Spiegeltüre, 2 Schubkästen		3-türig, 1 Spiegeltüre, 2 Schubkästen	
↔91 cm †197 cm ↗54 cm		↔136 cm †197 cm ↗54 cm	
Artikel	Preis	2733	2767
Drehtürenschränk		Drehtürenschränk	
4-türig, 2 Spiegeltüren, 2 Schubkästen		4-türig, 2 Spiegeltüren, 2 Schubkästen	
↔181 cm †197 cm ↗54 cm		↔181 cm †197 cm ↗54 cm	
Artikel	Preis	2786	

Korpus	Modell-Nr.		
	Front korpusfarben	Front alpinweiß	Front grau-metallic
Dekor-Druck Eiche Sonoma	AM694	AM654	-
Dekor-Druck Eiche Artisan	AD696	AD697	AD698
alpinweiß	A8081	-	-
grau-metallic	A7581	AP871	-

SCHRÄNKE							
Extras für Schränke siehe rauch BLUE Zubehör 2.0.							
		Drehtürenschränk		Drehtürenschränk		Drehtürenschränk	
		2-türig, 2 Schubkästen		3-türig, 1 Spiegeltüre, 4 Schubkästen		4-türig, 2 Spiegeltüren, 4 Schubkästen	
		↔91 cm †197 cm ↗54 cm		↔136 cm †197 cm ↗54 cm		↔181 cm †197 cm ↗54 cm	
Artikel	Preis	3729	2739	2784			

SCHRÄNKE		Eckschränke					
				Platzbedarf für Eckschränk: 			
		Drehtüren-Eckschränk					
		2-türig					
		↔117 cm †197 cm ↗117 cm					
Artikel	Preis	3N23					

SCHRÄNKE		Aufsätze					
							
		Aufsatzelement		Aufsatzelement		Aufsatzelement	
		2-türig		3-türig		4-türig	
		↔91 cm †39 cm ↗54 cm		↔136 cm †39 cm ↗54 cm		↔181 cm †39 cm ↗54 cm	
Artikel	Preis	3351	3352	3355	3356		



Farbe

Texline (naturfarbene Leinenoptik)

Modell-Nr.

A0031



Dekor-Druck
Texline

Lieferant: Rauch Möbelwerke GmbH

ZUBEHÖR 2.0





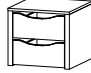
rauch BLUE

für Elementbreite 45, 67,5, 90, 112,5 cm



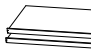

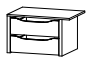
Hinweis!

Bitte unbedingt die Einbaumöglichkeiten für Schubkasteneinsätze in Schwebetürenchränke auf Seite 7/8 beachten.

Farbe	Modell-Nr.
Textline (naturfarbene Leinenoptik)	A0031

ELEMENTBREITE ▶		45	45	45	45	45
						
		Fachböden für Drehtürenchränke für Elementbreite 45cm ↔43 cm ↓1,6 cm ↗45 cm	Fachböden für Schwebetürenchränke für Elementbreite 45cm ↔43 cm ↓1,6 cm ↗48 cm	Schuhablageböden mit Leisten für Elementbreite 45cm ↔43 cm ↓1,6 cm ↗37 cm	Kleiderstange für Elementbreite 45cm ↔43 cm ↓3 cm ↗2 cm	Schubkasteneinsatz mit 2 Schubkästen für Elementbreite 45cm ↔43 cm ↓39 cm ↗45 cm
1 Stück	Preis	9601	9664		9737	9843
2er Set		9F22	9665	9FE2		Schubkasteneinsätze nicht möglich bei Falttürenchränken.
3er Set		9602	9666	9FE3		
5er Set		9603	9667			

ELEMENTBREITE ▶		45		
			Schubkasteneinsätze nicht möglich bei Falttürenchränken.	
		Schubkasteneinsatz mit 3 Schubkästen für Elementbreite 45cm ↔43 cm ↓57 cm ↗45 cm		
Artikel	Preis	9893		

ELEMENTBREITE ▶		67,5	67,5	67,5	67,5	67,5
						
		Fachböden für Drehtürenchränke für Elementbreite 66cm ↔66 cm ↓1,6 cm ↗45 cm	Fachböden für Schwebetürenchränke für Elementbreite 66cm ↔66 cm ↓1,6 cm ↗48 cm	Schuhablageböden mit Leisten für Elementbreite 66cm ↔66 cm ↓1,6 cm ↗37 cm	Kleiderstange für Elementbreite 66cm ↔65 cm ↓3 cm ↗2 cm	Schubkasteneinsatz mit 2 Schubkästen für Elementbreite 66cm ↔66 cm ↓39 cm ↗45 cm
1 Stück	Preis	9F11	9668		9743	9864
2er Set		9F12	9669	9FG2		Schubkasteneinsätze nicht möglich bei Falttürenchränken.
3er Set		9F13	9670	9FG3		
5er Set		9F18	9671			





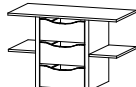
für Elementbreite 45, 67,5, 90, 112,5 cm


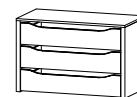

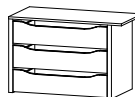
Farbe	Modell-Nr.
Textline (naturfarbene Leinenoptik)	A0031

Hinweis!

Bitte unbedingt die Einbaumöglichkeiten für Schubkasteneinsätze in Schwebetürenschränke auf Seite 7/8 beachten.

ELEMENTBREITE ▶		67,5
		 <p>Schubkasteneinsatz mit 3 Schubkästen für Elementbreite 66cm ↔66 cm ↓57 cm ↗45 cm</p>
		Schubkasteneinsätze nicht möglich bei Falлтürenschränken.
Artikel	Preis	9860

ELEMENTBREITE ▶		90	90	90	90	90
		 <p>Fachböden für Drehtürenschränke für Elementbreite 90cm ↔88 cm ↓1,6 cm ↗45 cm</p>	 <p>Fachböden für Schwebetürenschränke für Elementbreite 90cm ↔88 cm ↓1,6 cm ↗48 cm</p>	 <p>Schuhablageböden mit Leisten für Elementbreite 90cm ↔88 cm ↓1,6 cm ↗37 cm</p>	 <p>Kleiderstange für Elementbreite 90cm ↔87 cm ↓3 cm ↗2 cm</p>	 <p>Schubkasteneinsatz für Elementbreite 90cm mit 3 Schubkästen mit Ablagen ↔88 cm ↓57 cm ↗45 cm</p>
1 Stück	Preis	9604	9672		9736	9898
2er Set		9F21	9673	9FH2		Schubkasteneinsatz 9898 auch für Falлтürenschränke!
3er Set		9605	9674	9FH3		
5er Set		9606	9675			

ELEMENTBREITE ▶		90	90	90	90
		 <p>Schubkasteneinsatz mit 2 Schubkästen für Elementbreite 90cm ↔88 cm ↓39 cm ↗45 cm</p>	 <p>Schubkasteneinsatz mit 3 Schubkästen für Elementbreite 90cm ↔88 cm ↓57 cm ↗45 cm</p>	 <p>Schubkasteneinsatz mit 2 Schubkästen für Elementbreite 90cm ↔88 cm ↓39 cm ↗45 cm</p>	 <p>Schubkasteneinsatz mit 3 Schubkästen für Elementbreite 90cm ↔88 cm ↓57 cm ↗45 cm</p>
Artikel	Preis	9845	9895	9865	9866

Schubkasteneinsätze nicht möglich bei Falлтürenschränken.

ZUBEHÖR 2.0

rauch BLUE

für Elementbreite 45, 67,5, 90, 112,5 cm

Hinweis!

Bitte unbedingt die Einbaumöglichkeiten für Schubkasteneinsätze in Schwebetürenchränke auf Seite 7/8 beachten.

Farbe	Modell-Nr.
Texline (naturfarbene Leinenoptik)	A0031




ELEMENTBREITE ▶		90	90	90	90	90
Inneneinteilungen nicht möglich bei Elementen mit Schubkästen!						
		Inneneinteilung für Drehtürenchränke 2 Fachböden, 1 Kleiderstange	Inneneinteilung für Drehtürenchränke mit 2 Fachböden	Inneneinteilung für Schwebetürenchränke 2 Fachböden, 1 Kleiderstange	Inneneinteilung für Schwebetürenchränke mit 2 Fachböden	Inneneinteilung für Schwebetürenchränke incl. 2 Stoffkisten
		↔88 cm ↑147 cm ↗45 cm	↔45 cm ↑147 cm ↗45 cm	↔88 cm ↑147 cm ↗48 cm	↔45 cm ↑147 cm ↗48 cm	↔45 cm ↑147 cm ↗48 cm
Artikel	Preis	9951	9934	9991	9955	93H1





ELEMENTBREITE ▶		112,5	112,5	112,5	112,5	112,5
Aus konstruktiven Gründen ist bei Elementbreite 112,5 cm der Fachboden in der Stärke 2,2 cm.						
		Fachböden für Elementbreite 112,5cm	Kleiderstange für Elementbreite 112,5cm	Schubkasteneinsatz mit 2 Schubkästen für Elementbreite 112,5cm	Schubkasteneinsatz mit 3 Schubkästen für Elementbreite 112,5cm	Inneneinteilung 2 Fachböden, 1 Kleiderstange
		↔111 cm ↑2,2 cm ↗48 cm	↔110 cm ↑3 cm ↗2 cm	↔111 cm ↑39 cm ↗45 cm	↔111 cm ↑57 cm ↗45 cm	↔110 cm ↑147 cm ↗48 cm
1 Stück	Preis	9F01	9709	9804	9806	9939
Zer Set		9F02		Schubkasteneinsätze nicht möglich bei Falлтürenchränken.		Inneneinteilungen nicht möglich bei Elementen mit Schubkästen!
3er Set		9F03				

ELEMENTBREITE ▶		112,5
		Inneneinteilung mit 2 Fachböden
		↔45 cm ↑147 cm ↗48 cm
Artikel	Preis	9955

Farbe	Modell-Nr.
Texline (naturfarbene Leinenoptik)	A0031

ALLGEMEIN		Drehtürendämpfer			
					
		Drehtürendämpfer			
		↔45 cm ↓3 cm ↗7 cm			
5er Set	Preis	9DD5			
10er Set		9DD0			

ALLGEMEIN		Schwebetürendämpfer rauch EASY SLIDE		Kleiderbügelhalter
				
		Schwebetürendämpfer 2er Set EASY SLIDE für 2-trg. Schwebetürenschränke, links + rechts montierbar Dämpft den Türanschlag an die Schrank-Außenseiten	Mitteltürendämpfer, 1 Stück EASY SLIDE für 3-trg. Schwebetürenschränke	Kleiderbügelhalter
				↔31 cm ↓6 cm ↗4 cm
Artikel	Preis	9DC2	9DC4	9760

ALLGEMEIN		Hakenleiste, Hosenhalter, Garderobenhalter, Krawattenhalter			
		Nicht möglich bei Falttürenschränken!	Nicht möglich bei Falttürenschränken!		Nicht möglich bei Falttürenschränken!
					
		Hakenleiste	Hosenhalter	Garderobenhalter	Krawattenhalter schwenkbar
		↔35 cm ↓5 cm ↗5 cm	↔25 cm ↓7 cm ↗46 cm	↔7 cm ↓52 cm ↗28 cm	↔32 cm ↓27 cm ↗6 cm
Artikel	Preis	9HL1	990H	9767	9768

ZUBEHÖR 2.0

rauch BLUE

Allgemein

Farbe	Modell-Nr.
Texline (naturfarbene Leinenoptik)	A0031

ALLGEMEIN		Spiegel		
		Nicht möglich bei Falttürenschrank!		Nicht möglich bei Falttürenschrank!
		Hängespiegel	Innenspiegel	Innenspiegel
		für Drehtüren	Spiegelbreite 31cm drehbar ausziehbar von 45cm auf 73cm	
	↔90 cm ↓60 cm ↗2 cm	↔29 cm ↓130 cm ↗0 cm	↔31 cm ↓115 cm ↗4 cm	
Artikel	Preis	98A7	98S8	9408

ALLGEMEIN		Innenbeleuchtung		
		0,61 m		2 x 1,40 m
		Innenbeleuchtung mit Bewegungsmelder LED-Leuchte		LED-Leuchte 2er Set schwenkbar für Bett
	↔23 cm ↓2 cm ↗11 cm		↔3 cm ↓3 cm ↗49 cm	
Artikel	Preis	9T1B	99LP	

ALLGEMEIN		LED-Leuchte 2er Set		
		5,80 m		
		LED-Leuchte 2er Set alu Linea-Stixx		
	↔35 cm ↓6 cm ↗19 cm			
2er Set	Preis	9L48		
3er Set		9L49		

Einbaumöglichkeiten für Schubkasteneinsätze in Schwebetürenschränke

	Schwebetürenschränke 2-türig		Schwebetürenschränke 3-türig
↔ 136 cm		↔ 203 cm	
↔ 181 cm		↔ 271 cm	
↔ 226 cm		↔ 316 cm	
↔ 271 cm		↔ 361 cm	