

Möbel LETZ

Finden und Wohlfühlen



Typenplan

Alabama von Rauch Orange - Kleiderschrank weiß Hochglanz

Wichtiger Hinweis für Sie

Etwaige Hinweise des Herstellers in dieser Produktinformation, die sich auf die Gewährleistung beziehen, haben für Sie keinerlei Bindungswirkung und können von Ihnen ignoriert werden. Ihre gesetzlichen Gewährleistungsrechte als Verbraucher uns gegenüber, als Ihrem Verkäufer, werden dadurch in keiner Weise berührt oder eingeschränkt. Sie können sich wegen aller Mängel jederzeit an uns wenden. Darüber hinaus gehende Herstellergarantien bleiben

Freudenberg/ Baden, Deutschland

Möbel Letz GmbH
Am Gewerbepark 11
06895 Zahna-Elster

Tel.: 035383 - 6018 50

Fax.: 035383 - 6018 17



Front-/Korpusfarben:



alpinweiß



champagner



seidengrau



grau-metallic



Dekor-Druck Eiche
Sonoma



Dekor-Druck Eiche
Artisan

Frontfarben:



Hochglanz weiß

Griffe:



Griffe alufarben



Griffe grau-metallic

■ Die passenden Extras finden Sie nach den Schränken.

Lieferant: Rauch Möbelwerke GmbH



WICHTIGE INFOS ZU DEN BEIMÖBELN!

Wir haben unsere Nachttische und Kommoden weiter optimiert. Die neuen, verbesserten Beimöbel finden Sie auf den folgenden Seiten.

Weitere Informationen zum Produkt-Upgrade finden Sie hier →



Qualitätsmerkmale

rauch ORANGE ZERLEGT



Innenfarbe Dekor-Druck Textline



Fachböden 16 mm stark



Führungsschienen aus Metall,
Schwebetürendämpfer optional



Topfbänder aus Metall,
Drehtürendämpfer optional



Schubkästen mit kugelgelagerten,
leisen Laufschienen



Durchgängige Rasterbohrung zum
flexiblen Anordnen von Kleiderstange
und Fachböden



Für die Montage des Schrankes wird
folgender Platz benötigt:
Schrankhöhe + mind. 25 cm,
Schrankbreite + mind. je 25 cm an
beiden Seiten.



Extras für Drehtüreschränke siehe
rauch ORANGE - ZERLEGT Zubehör
1.0.
Extras für Schwebetüreschränke
siehe **rauch ORANGE - ZERLEGT**
Zubehör 1.1.

zeitlose
Optik

attraktive
Frontgestal-
tungen

langlebige
Produkt-
qualität

ausgezeich-
nete Möbel-
beschläge

umfang-
reiches
Zubehör

Qualität und Material



10 Jahre rauch Herstellergarantie!
Die Garantiebedingungen finden Sie auf
rauchmoebel.com/garantie und in Hinweisen,
die dem Produkt beiliegen.



Dekor-Druck
Die Möbelteile mit Dekor-Druck haben eine gleichmäßig
schöne, strapazierfähige Oberfläche.



Belastbarkeit
Die Belastungsgrenzen für alle Möbel- und Zubehörteile
finden Sie in der „Belastungstabelle“ unter:
<https://qrco.de/rauch-belastungstabelle>



Rohstoffe aus der Natur
Bei der Herstellung der Holzwerkstoffe für unsere
Möbel setzen wir ausschließlich auf unbelastete,
frische Schwach- und Sturmhölzer aus heimischen
nachhaltigen Forstbetrieben. Strenge Prüfungen
von neutralen Instituten bestätigen kontinuierlich
die Unbedenklichkeit von Material und Verfahren.



Der Blaue Engel
Das Umweltzeichen der Bundesregierung für
emissionsarme und gesundheitlich unbedenkliche
Möbel.
Ausgenommen sind Artikel, welche mit Textilien
oder Kunstleder bezogen sind.

Ausgezeichnet und zertifiziert



MOD.-NR.	FRONTAUSFÜHRUNG ▶	DEKOR-DRUCK		HOCHGLANZ	
KORPUSFARBEN ▼		korpusfarben, Griffe alufarben	korpusfarben, Griffe grau-metallic	weiß, Griffe alufarben	weiß, Griffe grau-metallic
Dekor-Druck Eiche Sonoma	AD184	AL01G	---	---	---
Dekor-Druck Eiche Artisan	AD561	AL04G	---	---	---
alpinweiß	AD183	AL00G	AD188	AL20G	
champagner	AD368	AL05G	---	---	---
grau-metallic	AD185	AL02G	---	---	---

GRIFFE ▶	ALUFARBEN		GRAU-METALLIC	
----------	-----------	--	---------------	--

DREHTÜRENSCHRÄNKE inkl. Zubehörpaket	Breite in cm ▶	181	226	271
	Skizze			
	Bezeichnung	Drehtürenschränk	Drehtürenschränk	Drehtürenschränk
	Maße (B/H/T)	↔181 cm †210 cm/229 cm ↗54 cm	↔226 cm †210 cm/229 cm ↗54 cm	↔271 cm †210 cm/229 cm ↗54 cm

HÖHE 210 CM	▼ Grifffarbe	▼ Art.-Nr.	Preis	...	Höhe 210 cm		
Dekor-Druck (ohne Spiegel)	alufarben grau-metallic	0AG1 ohne Spiegel			0AG2 ohne Spiegel		0AG3 ohne Spiegel
Dekor-Druck	alufarben grau-metallic	0AC4			0AD5		0AD6
Hochglanz	alufarben grau-metallic	0AF1			0AF2		0AF3
HÖHE 229 CM	▼ Grifffarbe	▼ Art.-Nr.	Preis	...	Höhe 229 cm		
Dekor-Druck (ohne Spiegel)	alufarben grau-metallic	0AG4 ohne Spiegel			0AG5 ohne Spiegel		0AG6 ohne Spiegel
Dekor-Druck	alufarben grau-metallic	0AD4			0AC5		0AC6
Hochglanz	alufarben grau-metallic	0AF4			0AF5		0AF6



Innenansichten:

90 | 90



↔181 cm †210 cm ↗54 cm

90 | 45 | 90



↔226 cm †229 cm ↗54 cm

90 | 90 | 90



↔271 cm †229 cm ↗54 cm

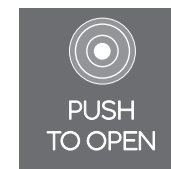
ALABAMA

rauch ORANGE ZERLEGT

MOD.-NR.	FRONTAUSFÜHRUNG ▶	DEKOR-DRUCK				HOCHGLANZ	
KORPUSFARBEN ▼		korpusfarben, Griffe alufarben	korpusfarben, Griffe grau-metallic	alpinweiß, Griffe alufarben	alpinweiß, Griffe grau-metallic	weiß, Griffe alufarben	weiß, Griffe grau-metallic
Dekor-Druck Eiche Sonoma		AD184	AL01G	AD186	AL11G	AD189	AL21G
Dekor-Druck Eiche Artisan		AD561	AL04G	AD562	AL14G	AD563	AL24G
alpinweiß		AD183	AL00G	AD183	AL00G	AD188	AL20G
champagner		AD368	AL05G	AD369	AL15G	AD399	AL25G
seidengrau		AD524	AL03G	AD525	AL13G	AD526	AL23G
grau-metallic		AD185	AL02G	AD187	AL12G	AD190	AL22G

GRIFFE ▶	ALUFARBEN		GRAU-METALLIC	
----------	-----------	--	---------------	--

DREHTÜREN-SCHRÄNKE Serienmäßige Innenausstattung in jedem Element: 1 Kleiderstange, Höhe 210 cm = 1 Fachb./Element Höhe 229 cm = 2 Fachb./Element	Breite in cm	47	47	47	47	
	Tiefe 54 cm					
	Skizze					
	Bezeichnung	Drehtürenschränk	Drehtürenschränk	Drehtürenschränk	Drehtürenschränk	
Bezeichnung	1-türig	1-türig, 1 Spiegeltüre	1-türig, 3 Schubkästen	1-türig, 1 Spiegeltüre, 3 Schubkästen		
HÖHE 210 CM	▼ Grifffarbe	▼ Art.-Nr.	▼ Preis	...	HÖHE 210 CM	
Dekor-Druck	alufarben	4701		5762	0042	0041
	grau-metallic					
Hochglanz	alufarben	4866		---	0054	0053
	grau-metallic					
HÖHE 229 CM		▼ Art.-Nr.	▼ Preis	...	HÖHE 229 CM	
Dekor-Druck	alufarben	17D2		17S1	0066	0065
	grau-metallic					
Hochglanz	alufarben	17L2		---	0078	0077
	grau-metallic					



Kombi-Türen mit push-to-open-Beschlag!

■ Die passenden Extras finden Sie nach den Schränken.

MOD.-NR.	FRONTAUSFÜHRUNG ▶	DEKOR-DRUCK				HOCHGLANZ	
		korpusfarben, Griffe alufarben	korpusfarben, Griffe grau-metallic	alpinweiß, Griffe alufarben	alpinweiß, Griffe grau-metallic	weiß, Griffe alufarben	weiß, Griffe grau-metallic
KORPUSFARBEN ▼							
Dekor-Druck Eiche Sonoma		AD184	AL01G	AD186	AL11G	AD189	AL21G
Dekor-Druck Eiche Artisan		AD561	AL04G	AD562	AL14G	AD563	AL24G
alpinweiß		AD183	AL00G	AD183	AL00G	AD188	AL20G
champagner		AD368	AL05G	AD369	AL15G	AD399	AL25G
seidengrau		AD524	AL03G	AD525	AL13G	AD526	AL23G
grau-metallic		AD185	AL02G	AD187	AL12G	AD190	AL22G

GRIFFE ▶	ALUFARBEN		GRAU-METALLIC	
----------	-----------	--	---------------	--

DREHTÜREN-SCHRÄNKE	Breite in cm	91		91		91		91		
		Tiefe 54 cm								
			Skizze		Skizze		Skizze		Skizze	
Bezeichnung			Bezeichnung		Bezeichnung		Bezeichnung			
Drehtürenschränk		Drehtürenschränk		Drehtürenschränk		Drehtürenschränk				
2-türig		2-türig, 2 Spiegeltüren		2-türig, 3 Schubkästen		2-türig, 1 Spiegeltüre, 3 Schubkästen				

Serienmäßige Innenausrüstung in jedem Element:
1 Kleiderstange, Höhe 210 cm = 1 Fachb./Element
Höhe 229 cm = 2 Fachb./Element

HÖHE 210 CM		▼ Grifffarbe	▼ Art.-Nr.	▼ Preis	...	HÖHE 210 CM	
Dekor-Druck	alufarben	4F19			57S2		0044
	grau-metallic						0043
Hochglanz	alufarben	4867			---		0056
	grau-metallic						0055
HÖHE 229 CM		▼ Art.-Nr.	▼ Preis	...	HÖHE 229 CM		
Dekor-Druck	alufarben	17D3			17S2		0068
	grau-metallic						0067
Hochglanz	alufarben	17L3			---		0080
	grau-metallic						0079



Kombi-Türen mit push-to-open-Beschlag!

■ Die passenden Extras finden Sie nach den Schränken.

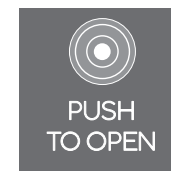
ALABAMA

rauch ORANGE ZERLEGT

MOD.-NR.	FRONTAUSFÜHRUNG ▶	DEKOR-DRUCK				HOCHGLANZ	
KORPUSFARBEN ▼		korpusfarben, Griffe alufarben	korpusfarben, Griffe grau-metallic	alpinweiß, Griffe alufarben	alpinweiß, Griffe grau-metallic	weiß, Griffe alufarben	weiß, Griffe grau-metallic
Dekor-Druck Eiche Sonoma		AD184	AL01G	AD186	AL11G	AD189	AL21G
Dekor-Druck Eiche Artisan		AD561	AL04G	AD562	AL14G	AD563	AL24G
alpinweiß		AD183	AL00G	AD183	AL00G	AD188	AL20G
champagner		AD368	AL05G	AD369	AL15G	AD399	AL25G
seidengrau		AD524	AL03G	AD525	AL13G	AD526	AL23G
grau-metallic		AD185	AL02G	AD187	AL12G	AD190	AL22G

GRIFFE ▶	ALUFARBEN		GRAU-METALLIC	
----------	-----------	--	---------------	--

DREHTÜREN- SCHRÄNKE	Breite in cm	136		136		136		136	
		90/45		90/45		45/45/45		45/45/45	
		Skizze		Skizze		Skizze		Skizze	
Serienmäßige Innenaus- stattung in jedem Element: 1 Kleiderstange, Höhe 210 cm = 1 Fachb./ Element Höhe 229 cm = 2 Fachb./ Element	Tiefe 54 cm								
	Bezeichnung	Drehtürenschränk		Drehtürenschränk		Drehtürenschränk		Drehtürenschränk	
	Bezeichnung	3-türig		3-türig, 1 Spiegeltüre		3-türig, 3 Schubkästen		3-türig, 1 Spiegeltüre, 3 Schubkästen	
HÖHE 210 CM	▼ Grifffarbe	▼ Art.-Nr.	▼ Preis	...		HÖHE 210 CM			
Dekor-Druck	alufarben	4772		5M04		0046		0045	
	grau-metallic								
Hochglanz	alufarben	4868		53S7		0058		0057	
	grau-metallic								
HÖHE 229 CM	▼ Grifffarbe	▼ Art.-Nr.	▼ Preis	...		HÖHE 229 CM			
Dekor-Druck	alufarben	17D4		18S3		0070		0069	
	grau-metallic								
Hochglanz	alufarben	17L4		18H3		0082		0081	
	grau-metallic								



Kombi-Türen mit
push-to-open-
Beschlag!

■ Die passenden Extras finden Sie nach den Schränken.

MOD.-NR.	FRONTAUSFÜHRUNG ▶	DEKOR-DRUCK				HOCHGLANZ	
KORPUSFARBEN ▼		korpusfarben, Griffe alufarben	korpusfarben, Griffe grau-metallic	alpinweiß, Griffe alufarben	alpinweiß, Griffe grau-metallic	weiß, Griffe alufarben	weiß, Griffe grau-metallic
Dekor-Druck Eiche Sonoma		AD184	AL01G	AD186	AL11G	AD189	AL21G
Dekor-Druck Eiche Artisan		AD561	AL04G	AD562	AL14G	AD563	AL24G
alpinweiß		AD183	AL00G	AD183	AL00G	AD188	AL20G
champagner		AD368	AL05G	AD369	AL15G	AD399	AL25G
seidengrau		AD524	AL03G	AD525	AL13G	AD526	AL23G
grau-metallic		AD185	AL02G	AD187	AL12G	AD190	AL22G

GRIFFE ▶	ALUFARBEN		GRAU-METALLIC	
----------	-----------	--	---------------	--

DREHTÜREN- SCHRÄNKE	Breite in cm	181		181		181		181		
		Tiefe 54 cm	90/90		90/90		45/90/45		45/90/45	
			Skizze		Skizze		Skizze		Skizze	
Bezeichnung	Drehtürenschränk		Drehtürenschränk		Drehtürenschränk		Drehtürenschränk			
Bezeichnung	4-türig		4-türig, 2 Spiegeltüren		4-türig, 3 Schubkästen		4-türig, 2 Spiegeltüren, 3 Schubkästen			

HÖHE 210 CM	▼ Grifffarbe	▼ Art.-Nr.	▼ Preis	...	HÖHE 210 CM				
Dekor-Druck	alufarben	4203		5M06		0048		0047	
	grau-metallic								
Hochglanz	alufarben	4869		53S8		0060		0059	
	grau-metallic								
HÖHE 229 CM	▼ Grifffarbe	▼ Art.-Nr.	▼ Preis	...	HÖHE 229 CM				
Dekor-Druck	alufarben	17D5		18S4		0072		0071	
	grau-metallic								
Hochglanz	alufarben	17L5		18H4		0084		0083	
	grau-metallic								

■ Die passenden Extras finden Sie nach den Schränken.

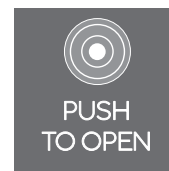
ALABAMA

rauch ORANGE ZERLEGT

MOD.-NR.	FRONTAUSFÜHRUNG ▶	DEKOR-DRUCK				HOCHGLANZ	
KORPUSFARBEN ▼		korpusfarben, Griffe alufarben	korpusfarben, Griffe grau-metallic	alpinweiß, Griffe alufarben	alpinweiß, Griffe grau-metallic	weiß, Griffe alufarben	weiß, Griffe grau-metallic
Dekor-Druck Eiche Sonoma		AD184	AL01G	AD186	AL11G	AD189	AL21G
Dekor-Druck Eiche Artisan		AD561	AL04G	AD562	AL14G	AD563	AL24G
alpinweiß		AD183	AL00G	AD183	AL00G	AD188	AL20G
champagner		AD368	AL05G	AD369	AL15G	AD399	AL25G
seidengrau		AD524	AL03G	AD525	AL13G	AD526	AL23G
grau-metallic		AD185	AL02G	AD187	AL12G	AD190	AL22G

GRIFFE ▶	ALUFARBEN	GRAU-METALLIC
----------	-----------	---------------

DREHTÜREN- SCHRÄNKE	Breite in cm	226		226		226		226	
		90/45/90		90/45/90		90/45/90		90/45/90	
		Skizze		Skizze		Skizze		Skizze	
Serienmäßige Innenaus- stattung in jedem Element: 1 Kleiderstange, Höhe 210 cm = 1 Fachb./ Element Höhe 229 cm = 2 Fachb./ Element	Tiefe 54 cm								
	Bezeichnung	Drehtürenschränk		Drehtürenschränk		Drehtürenschränk		Drehtürenschränk	
	Bezeichnung	5-türig		5-türig, 3 Spiegeltüren		5-türig, 3 Schubkästen		5-türig, 1 Spiegeltüre, 3 Schubkästen	
HÖHE 210 CM	▼ Grifffarbe	▼ Art.-Nr.	▼ Preis	...		HÖHE 210 CM			
Dekor-Druck	alufarben	4204		5M09		0050		0049	
	grau-metallic								
Hochglanz	alufarben	4271		53S6		0062		0061	
	grau-metallic								
HÖHE 229 CM		▼ Art.-Nr.	▼ Preis	...		HÖHE 229 CM			
Dekor-Druck	alufarben	17D8		18S9		0074		0073	
	grau-metallic								
Hochglanz	alufarben	17L8		18H7		0086		0085	
	grau-metallic								







Kombi-Türen mit
push-to-open-
Beschlag!

■ Die passenden Extras finden Sie nach den Schränken.

MOD.-NR.	FRONTAUSFÜHRUNG ▶	DEKOR-DRUCK				HOCHGLANZ	
KORPUSFARBEN ▼		korpusfarben, Griffe alufarben	korpusfarben, Griffe grau-metallic	alpinweiß, Griffe alufarben	alpinweiß, Griffe grau-metallic	weiß, Griffe alufarben	weiß, Griffe grau-metallic
Dekor-Druck Eiche Sonoma		AD184	AL01G	AD186	AL11G	AD189	AL21G
Dekor-Druck Eiche Artisan		AD561	AL04G	AD562	AL14G	AD563	AL24G
alpinweiß		AD183	AL00G	AD183	AL00G	AD188	AL20G
champagner		AD368	AL05G	AD369	AL15G	AD399	AL25G
seidengrau		AD524	AL03G	AD525	AL13G	AD526	AL23G
grau-metallic		AD185	AL02G	AD187	AL12G	AD190	AL22G

GRIFFE ▶	ALUFARBEN		GRAU-METALLIC	
----------	-----------	--	---------------	--

DREHTÜREN-SCHRÄNKE	Breite in cm	271		271		271		271	
		90/90/90		90/90/90		90/90/90		90/90/90	
		Skizze		Skizze		Skizze		Skizze	
Serienmäßige Innenausstattung in jedem Element: 1 Kleiderstange, Höhe 210 cm = 1 Fachb./Element Höhe 229 cm = 2 Fachb./Element	Tiefe 54 cm								
	Bezeichnung	Drehtürenschränk		Drehtürenschränk		Drehtürenschränk		Drehtürenschränk	
	Bezeichnung	6-türig		6-türig, 2 Spiegeltüren		6-türig, 3 Schubkästen		6-türig, 2 Spiegeltüren, 3 Schubkästen	
HÖHE 210 CM	▼ Grifffarbe	▼ Art.-Nr.	▼ Preis	HÖHE 210 CM			
 Dekor-Druck	alufarben	4F30			5F30		0052		0051
	grau-metallic								
 Hochglanz	alufarben	4274			53SA		0064		0063
	grau-metallic								
HÖHE 229 CM	▼ Grifffarbe	▼ Art.-Nr.	▼ Preis	HÖHE 229 CM			
 Dekor-Druck	alufarben	17D9			18S5		0076		0075
	grau-metallic								
 Hochglanz	alufarben	17L9			18H9		0088		0087
	grau-metallic								

■ Die passenden Extras finden Sie nach den Schränken.

ALABAMA

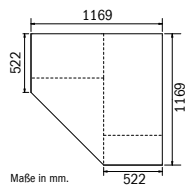
rauch ORANGE ZERLEGT

MOD.-NR.	FRONTAUSFÜHRUNG ▶	DEKOR-DRUCK				HOCHGLANZ	
KORPUSFARBEN ▼		korpusfarben, Griffe alufarben	korpusfarben, Griffe grau-metallic	alpinweiß, Griffe alufarben	alpinweiß, Griffe grau-metallic	weiß, Griffe alufarben	weiß, Griffe grau-metallic
Dekor-Druck Eiche Sonoma		AD184	AL01G	AD186	AL11G	AD189	AL21G
Dekor-Druck Eiche Artisan		AD561	AL04G	AD562	AL14G	AD563	AL24G
alpinweiß		AD183	AL00G	AD183	AL00G	AD188	AL20G
champagner		AD368	AL05G	AD369	AL15G	AD399	AL25G
seidengrau		AD524	AL03G	AD525	AL13G	AD526	AL23G
grau-metallic		AD185	AL02G	AD187	AL12G	AD190	AL22G

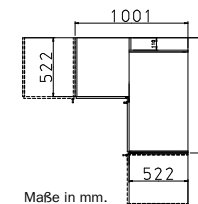
GRIFFE ▶	ALUFARBEN	GRAU-METALLIC
----------	-----------	---------------

ECKSCHRÄNKE	Breite in cm	117		117		100		100	
	Skizze								
	Bezeichnung	Drehtüren-Eckschrank		Drehtüren-Eckschrank		Drehtüren-Eckschrank		Drehtüren-Eckschrank	
	Bezeichnung	2-türig		2-türig, 2 Spiegeltüren		2-türig		2-türig, 2 Spiegeltüren	
	Maße (B/T)	↔117 cm ↗117 cm		↔117 cm ↗117 cm		↔100 cm ↗102 cm		↔100 cm ↗102 cm	
HÖHE 210 CM	▼ Grifffarbe	▼ Art.-Nr.	▼ Preis	HÖHE 210 CM					
Dekor-Druck	alufarben	4092		5093		4062		5062	
	grau-metallic								
Hochglanz	alufarben	40L9		---		40L7		---	
	grau-metallic								
HÖHE 229 CM	▼ Grifffarbe	▼ Art.-Nr.	▼ Preis	HÖHE 229 CM					
Dekor-Druck	alufarben	17D6		18S6	352,91	17D7		18S7	
	grau-metallic								
Hochglanz	alufarben	17L6		---		17L7		---	
	grau-metallic								

Platzbedarf für Eckschränke 45°:



Platzbedarf für Eckschränke 90°:



MOD.-NR.	Die Kranzblenden und Passepartout-Seiten können unter der gleichen Modell-Nr. wie der Schrank bestellt werden!		Dieses Produkt enthält eine Lichtquelle der Energieeffizienzklasse G.
KORPUSFARBEN ▼			
Dekor-Druck Eiche Sonoma			
Dekor-Druck Eiche Artisan			
alpinweiß			
champagner			
seidengrau			
grau-metallic			

DEKORLEISTEN	Schrankbreite ▶	47	91	136	181	226	271	Eckschrank 45°	Eckschrank 90°
	Skizze								
	Bezeichnung	Oberkranz	Oberkranz	Oberkranz	Oberkranz	Oberkranz	Oberkranz	Oberkranz	Oberkranz
Maße (B/H)	↔47 cm †2 cm ↗58 cm	↔91 cm †2 cm ↗58 cm	↔136 cm †2 cm ↗58 cm	↔181 cm †2 cm ↗58 cm	↔226 cm †2 cm ↗58 cm	↔271 cm †2 cm ↗58 cm	↔165 cm †2 cm ↗42 cm	↔100 cm †2 cm ↗102 cm	
		▼ Art.-Nr.	▼ Preis	...					
ohne Beleuchtung	8K04	8K05	8K06	8K07	8K22	8K27	8K09	9K11	
mit Beleuchtung	–	8K5A	8K55	8K60	8K64	8K68	8K76	9K05	

PASSEPARTOUT-SEITEN FÜR DREHTÜREN-SCHRÄNKE	Breite in cm	für alle Breiten								
	Schranktiefe inkl. Kranzblende = ↗ 58 cm	<div style="border: 1px dashed gray; padding: 5px; margin-top: 10px;"> HINWEIS: <ul style="list-style-type: none"> • Passepartout-Seiten nur in Verbindung mit Kranzblenden möglich. • Nicht direkt montierbar an Eckschränken (Türen lassen sich nicht öffnen). • Gesamtbreite für Schränke mit Passepartout: Schrankbreite + 4 cm </div>								
	Skizze									
Bezeichnung	Passepartout-Seiten									
Maße	↔2 cm †231 cm ↗12 cm									
HÖHE 210 CM	▼ Art.-Nr.	▼ Preis	...							
korpusfarben	9P86									
HÖHE 229 CM	▼ Art.-Nr.	▼ Preis	...							
korpusfarben	9P51									

■ Die passenden Extras finden Sie nach den Schränken.

MOD.-NR.	FRONTAUSFÜHRUNG ▶	DEKOR-DRUCK				HOCHGLANZ	
KORPUSFARBEN ▼		korpusfarben, Griffe alufarben	korpusfarben, Griffe grau-metallic	alpinweiß, Griffe alufarben	alpinweiß, Griffe grau-metallic	weiß, Griffe alufarben	weiß, Griffe grau-metallic
Dekor-Druck Eiche Sonoma		AD184	AL01G	AD186	AL11G	AD189	AL21G
Dekor-Druck Eiche Artisan		AD561	AL04G	AD562	AL14G	AD563	AL24G
alpinweiß		AD183	AL00G	AD183	AL00G	AD188	AL20G
champagner		AD368	AL05G	AD369	AL15G	AD399	AL25G
grau-metallic		AD185	AL02G	AD187	AL12G	AD190	AL22G

GRIFFE ▶	ALUFARBEN	GRAU-METALLIC
----------	-----------	---------------

BEIMÖBEL	Skizze	NEU	NEU	NEU	NEU					
<p>Schubkästen mit Selbst-einzug und Dämpfung.</p>										
	Bezeichnung	Nachttisch	Nachttisch-Paar	Nachttisch	Nachttisch-Paar					
	Bezeichnung	2 Schubkästen	2 Schubkästen	3 Schubkästen	3 Schubkästen					
	Maße (B/H/T)	↔40 cm †42 cm ↗42 cm	↔40 cm †42 cm ↗42 cm	↔40 cm †61 cm ↗42 cm	↔40 cm †61 cm ↗42 cm					
	▼ Grifffarbe	▼ Art.-Nr.	▼ Preis	...						
	alufarben grau-metallic	69DD		69ED		69JD		69KD		
	alufarben grau-metallic	69DH		69EH		69JH		69KH		

BEIMÖBEL	Skizze	NEU	NEU	NEU					
<p>Schubkästen mit Selbst-einzug und Dämpfung.</p>									
	Bezeichnung	Kommode	Kommode	Kommode					
	Bezeichnung	4 Schubkästen	2-türig, 2 Schubkästen	3-türig, 3 Schubkästen					
	Maße (B/H/T)	↔40 cm †81 cm ↗42 cm	↔80 cm †81 cm ↗42 cm	↔120 cm †81 cm ↗42 cm					
	▼ Grifffarbe	▼ Art.-Nr.	▼ Preis	...					
	alufarben grau-metallic	69QD		69UD		6APD			
	alufarben grau-metallic	69QH		69UH		6APH			

WICHTIGE INFOS ZU DEN BEIMÖBELN!

Wir haben unsere Nachttische und Kommoden weiter optimiert. Bitte beachten Sie die neuen Maße.

Weitere Informationen zum Produkt-Upgrade finden Sie hier →

ZUBEHÖR 1.0

rauch ORANGE **ZERLEGT**

für Dreh- und Falttürenchränke
Elementbreite 45, 67,5, 90 cm



Farbe	Modell-Nr.
Texline (naturfarbene Leinenoptik)	A0033



Dekor-Druck
Texline


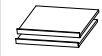

Lieferant: Rauch Möbelwerke GmbH



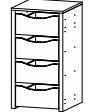

ZUBEHÖR 1.0

rauch ORANGE ZERLEGT

für Dreh- und Falttürenschränke
Elementbreite 45, 67,5, 90 cm




Farbe	Modell-Nr.
Texline (naturfarbene Leinenoptik)	A0033





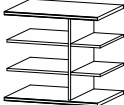
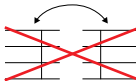
ELEMENTBREITE ▶		45	45	45		
						
		Fachboden für Elementbreite 45cm	Schuhablageböden mit Leisten für Elementbreite 45cm	Kleiderstange für Elementbreite 45cm		
		↔43 cm ↓1,6 cm ↗45 cm	↔43 cm ↓1,6 cm ↗37 cm	↔43 cm ↓3 cm ↗2 cm		
1 Stück	Preis	9601		9737		
2er Set		9F22	9FE2			
3er Set		9602	9FE3			
5er Set		9603				

ELEMENTBREITE ▶		45	45	45	45	
						2er Set (4 kleine, 2 große Boxen)
		Schubkasteneinsatz mit 2 Schubkästen für Elementbreite 45cm	Schubkasteneinsatz mit 3 Schubkästen für Elementbreite 45cm	Schubkasteneinsatz mit 4 Schubkästen für Elementbreite 45cm	Stoffkiste	2er Set für Schubkasteneinsatz 45 cm
		↔43 cm ↓39 cm ↗45 cm	↔43 cm ↓57 cm ↗45 cm	↔43 cm ↓80 cm ↗45 cm		↔31 cm ↓8 cm ↗39 cm
Artikel	Preis	9843	9893	9KA0	9380	

für Dreh- und Falttürenschränke
Elementbreite 45, 67,5, 90 cm

Farbe	Modell-Nr.
Textline (naturfarbene Leinenoptik)	A0033

ELEMENTBREITE ▶		67,5	67,5	67,5		
						
		Fachboden für Elementbreite 66cm	Schuhablageböden mit Leisten für Elementbreite 66cm	Kleiderstange für Elementbreite 66cm		
		↔66 cm †1,6 cm ↗45 cm	↔66 cm †1,6 cm ↗37 cm	↔65 cm †3 cm ↗2 cm		
1 Stück	Preis	9F11		9743		
2er Set		9F12	9FG2			
3er Set		9F13	9FG3			
5er Set		9F18				

ELEMENTBREITE ▶		67,5	67,5	67,5	67,5	67,5
Schubkasteneinsätze nicht möglich bei Fal- türenschränken.						 
		Schubkasteneinsatz mit 2 Schubkästen für Elementbreite 66cm	Schubkasteneinsatz mit 3 Schubkästen für Elementbreite 66cm	Schubkasteneinsatz mit 4 Schubkästen eingerückt für Elementbreite 67cm	Stoffkiste 3er Set für Schubkasteneinsatz 67 cm	Regaleinsatz für Elementbreite 67cm
		↔66 cm †39 cm ↗45 cm	↔66 cm †57 cm ↗45 cm	↔66 cm †81 cm ↗45 cm	↔47 cm †8 cm ↗39 cm	↔66 cm †60 cm ↗50 cm
Artikel	Preis	9864	9860	9KA1	9381	9RA2

HINWEIS!
Regaleinsätze nur wie abgebildet
montierbar. Umbau auf rechts nicht
möglich!

ZUBEHÖR 1.0

rauch ORANGE ZERLEGT

für Dreh- und Falttürenschränke
Elementbreite 45, 67,5, 90 cm

Farbe	Modell-Nr.
Textiline (naturfarbene Leinenoptik)	A0033

ELEMENTBREITE ▶		90	90	90	90	90
		Fachboden für Elementbreite 90cm	Schuhablageböden mit Leisten für Elementbreite 90cm	Kleiderstange für Elementbreite 90cm	Hosenauszug mit 1 Fachboden für Elementbreite 90cm	Kleiderlift
		↔88 cm ↓1,6 cm ↗45 cm	↔88 cm ↓1,6 cm ↗37 cm	↔87 cm ↓3 cm ↗2 cm	↔88 cm ↓10 cm ↗50 cm	↔77 cm ↓83 cm ↗31 cm
1 Stück	Preis	9604		9736	9SH0	9314
2er Set		9F21	9FH2			
3er Set		9605	9FH3		Nicht möglich bei Falttürenschränken!	Nicht möglich bei Falttürenschränken!
5er Set		9606				

ELEMENTBREITE ▶		90	90	90	90	90
		Schubkasteneinsatz mit 2 Schubkästen für Elementbreite 90cm	Schubkasteneinsatz mit 3 Schubkästen für Elementbreite 90cm	Schubkasteneinsatz mit 4 Schubkästen für Elementbreite 90cm	Schubkasteneinsatz mit Inneneinteilung für Elementbreite 90cm	Stoffkiste
		↔88 cm ↓39 cm ↗45 cm	↔88 cm ↓57 cm ↗45 cm	↔88 cm ↓81 cm ↗45 cm	↔88 cm ↓81 cm ↗45 cm	5er Set für Schubkasteneinsatz 90 cm
Artikel	Preis	9845	9895	9KA3	98M1	9383

ELEMENTBREITE ▶		90	90	90	90	
		Schubkasteneinsatz für Elementbreite 90cm mit 3 Schubkästen mit Ablagen	Regaleinsatz für Elementbreite 90cm	Schrankinneneinteilung mit Kleiderstange mit 2 Fachböden für Elementbreite 90cm	Schrankinneneinteilung mit 2 Fachböden für Elementbreite 90cm	Inneneinteilungen nicht möglich bei Elementen mit Schubkästen!
		↔88 cm ↓57 cm ↗45 cm	↔88 cm ↓60 cm ↗50 cm	↔88 cm ↓147 cm ↗45 cm	↔45 cm ↓147 cm ↗45 cm	
Artikel	Preis	9898	9RA1	9951	9934	

Farbe	Modell-Nr.
Texline (naturfarbene Leinenoptik)	A0033

ALLGEMEIN		Drehtürendämpfer			
		Drehtürendämpfer 5er Set	Drehtürendämpfer 10er Set	Drehtürendämpfer 15er Set	Drehtürendämpfer 20er Set
		Mind. 2 Stück pro Tür. Für Schränke, Beimöbel usw. Nicht möglich bei Eckschränken.	Mind. 2 Stück pro Tür. Für Schränke, Beimöbel usw. Nicht möglich bei Eckschränken.	Mind. 2 Stück pro Tür. Für Schränke, Beimöbel usw. Nicht möglich bei Eckschränken.	Mind. 2 Stück pro Tür. Für Schränke, Beimöbel usw. Nicht möglich bei Eckschränken.
		je ↔4 cm †3 cm ↗6 cm	je ↔4 cm †3 cm ↗6 cm	je ↔4 cm †3 cm ↗6 cm	je ↔4 cm †3 cm ↗6 cm
Artikel	Preis	9DD5	9DD0	9DG5	9DG0

ALLGEMEIN					
		Stoffkiste	Stoffkiste	Stoffkiste	Garderobenhalter
		mit Deckel für Regal 1 Stück	mit Deckel 2er Set für Regal	mit Deckel 3er Set für Regal	
		↔26 cm †18 cm ↗40 cm	↔26 cm †18 cm ↗40 cm	↔26 cm †18 cm ↗40 cm	↔18 cm †35 cm ↗2 cm
Artikel	Preis	9385	9386	9387	9200

ALLGEMEIN					
		Nicht möglich bei Falttürenschränken!	Nicht möglich bei Falttürenschränken!		Nicht möglich bei Falttürenschränken!
		Hakenleiste	Hosenhalter	Garderobenhalter	Krawattenhalter
					schwenkbar
		↔35 cm †5 cm ↗5 cm	↔25 cm †7 cm ↗46 cm	↔7 cm †52 cm ↗28 cm	↔32 cm †27 cm ↗6 cm
Artikel	Preis	9HL1	990H	9767	9768

ZUBEHÖR 1.0

rauch ORANGE ZERLEGT

Allgemein

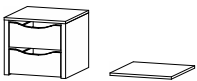
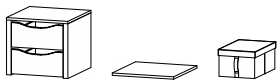
Farbe	Modell-Nr.
Texline (naturfarbene Leinenoptik)	A0033

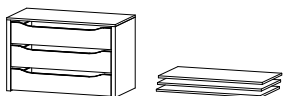
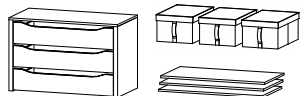
ALLGEMEIN		
		Nicht möglich bei Falttüren-schränken!
	Hängespiegel	Innenspiegel
		für Drehtüren
	↔60 cm ↑90 cm ↗2 cm	↔29 cm ↑130 cm ↗0 cm
Artikel	Preis	98A7
		98S8

ALLGEMEIN		
		0,61 m
	LED Innenbeleuchtung	
	mit Bewegungsmelder mit USB wiederaufladbar	
	↔10 cm ↑2 cm ↗9 cm	
Artikel	Preis	9T1B

ALLGEMEIN				
		5,80 m		0,33 m
	LED-Leuchte 2er Set		LED-Leuchte	
	alufarben Linea-Stixx		mit Bewegungsmelder mit USB wiederaufladbar	
	↔35 cm ↑6 cm ↗19 cm		↔4 cm ↑2 cm ↗10 cm	
1 Stück	Preis	–	9BB0	
2er Set	Preis	9L48	9BB1	
3er Set	Preis	9L49	9BB2	
		Dieses Produkt enthält eine Lichtquelle der Energieeffizienzklasse G.		
		EPREL 766530		

Farbe	Modell-Nr.
Texline (naturfarbene Leinenoptik)	A0033

ZUBEHÖR		Zubehöropakete für Drehtürenschränke	
für Elementbreite 45 cm			
	Zubehöropaket – bestehend aus:	Zubehöropaket – bestehend aus:	
	Schubkasteneinsatz, Fachboden 1 Stück	Schubkasteneinsatz, Fachboden 1 Stück, Stoffkiste 1 Stück	
Artikel	Preis	OZD4	OZD3

ZUBEHÖR		Zubehöropakete für Drehtürenschränke	
für Elementbreite 90 cm			
	Zubehöropaket – bestehend aus:	Zubehöropaket – bestehend aus:	
	Schubkasteneinsatz, Fachböden 3er Set	Schubkasteneinsatz, Fachböden 3er Set, Stoffkiste 3er Set	
Artikel	Preis	OZD6	OZD5

ZUBEHÖR		Zubehöropakete für Drehtürenschränke	
Artikel	Preis		