

# Möbel LETZ

*Finden und Wohlfühlen*



## Prospekt

Joker von moll - Kinder-Schreibtisch mit neigbarer Tischplatte

### **Wichtiger Hinweis für Sie als Verbraucher**

Etwaige Hinweise des Herstellers in dieser Produktinformation, die sich auf die Gewährleistung beziehen, haben für Sie keinerlei Bindungswirkung und können von Ihnen ignoriert werden. Ihre gesetzlichen Gewährleistungsrechte als Verbraucher uns gegenüber, als Ihrem Verkäufer, werden dadurch in keiner Weise berührt oder eingeschränkt. Sie können sich wegen aller Mängel jederzeit an uns wenden. Darüber hinaus gehende Herstellergarantien bleiben natürlich unberührt.

Möbel Letz GmbH  
Am Gewerbepark 11  
06895 Zahna-Elster

Tel.: 035383 - 6018 50

Fax.: 035383 - 6018 17

moll



PRIME

Produkttratgeber 2023/2024

# INDEX

MOLL	
EDITORIAL	04
LANGLEBIGKEIT	07
QUALITÄT	08
INNOVATION	11
PATENTIERTE FUNKTIONEN	12
PRIME	18
SCHREIBTISCHE	20
DREHSTÜHLE	58
STAURAUHMÖBEL	76
ZUBEHÖR	90
LICHT	100

Zeichen:

↔ Breite | ↕ Tiefe | ⬆ Höhe | ⬇ Gewicht | 📦 Volumen | 🗲 Colli





Liebe Leserin, lieber Leser,

in der Welt des Mainstreams und der Massenfertigung haben wir uns schon vor Jahrzehnten dafür entschieden, ausschließlich hochwertige, durchdachte und langlebige Funktionsmöbel herzustellen.

Auf den ersten Blick gar nicht so vorteilhaft für uns, denn die Möbel können ein Leben lang und darüber hinaus halten. Angesichts unserer Verantwortung gegenüber nachfolgenden Generationen halten wir diese Entscheidung jedoch für alternativlos und so gehen wir diesen Weg. Diese konsequente Haltung ist typisch für ein in unserer Region tief verwurzelt Familienunternehmen.

Landschaft formt die Menschen und so bleibt neben der prägenden Direktheit auf der Schwäbischen Alb noch genügend Raum für große Empathie und Wahrhaftigkeit.

Martin Moll

**Martin Moll** verantwortet mit Leidenschaft und Spürsinn die Entwicklung und das Design der moll Produkte.

# FÜR GENERATIONEN

# LANGLEBIGKEIT

Langlebigkeit ist einer unserer wichtigsten Unternehmenswerte. Unser Anspruch ist es, Möbel für Generationen herzustellen:

1. Unsere Möbel wachsen mit. Vom Schulkind bis ins Erwachsenenalter, passen sich unsere Möbel ergonomisch an die Nutzer und Nutzerinnen an.
2. Durch Additions lassen sich die Möbel flexibel an die sich verändernden Bedürfnisse anpassen.
3. Nachhaltigkeit beschränkt sich bei uns nicht nur auf die Nutzung regionaler Materialien, sondern auch auf die Gewährleistung einer solch hohen Verarbeitungsqualität, dass unsere Möbel über Generationen hinweg weitergegeben werden können.
4. Auch das Design der Möbel stellt durch seine Zeitlosigkeit sicher, dass die Möbel sehr lange genutzt werden wollen.
5. Unser Produktversprechen beinhaltet eine 5-jährige Qualitäts- und Nachkaufgarantie.



# INNOVATION

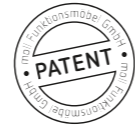
Gesundes lernen und arbeiten. Was bedeutet Ergonomie eigentlich? Ergonomie bedeutet, den Körper bestmöglich zu entlasten und ihm keine Zwangshaltungen abzuverlangen. Dies gilt besonders in der Entwicklungsphase von Kindern.

## Was bewirken ergonomische Möbel?

Ergonomische Möbel wirken präventiv und schützen vor Haltungsschäden. Sie sind flexibel, funktional, variabel in ihren Einstellmöglichkeiten und sie bieten ausreichend Bewegungsfreiheit. Somit fördern ergonomische Möbel eine natürliche und aufrechte Sitzposition, stützen die Wirbelsäule und schützen langfristig vor Haltungsschäden.

Unsere Innovationen beziehen sich auf die Ergonomie, die Funktionalität und die Optimierung der Arbeits- und Lernumgebung. Die langlebige Qualität unserer Möbel können wir durch unsere patentierten Funktionen sicherstellen. Damit sind unsere Möbel nicht nur eine Langzeitinvestition, sondern auch monetär betrachtet, für unsere Kunden und Kundinnen, langfristig höchst wirtschaftlich.

# FUNKTIONEN



## SCHRÄGSTELLVARIANTEN

Je nach Produkt bieten moll Kinderschreibtische unterschiedlichen Komfort bei der Schrägstellung der Schreibtischplatte. Damit nichts von der schräggestellten Tischplatte rutscht, ist im Lieferumfang aller Winner- und Champion-Varianten immer auch eine magnetische Abrutschsperre enthalten, die zudem als Lineal und Lupe genutzt werden kann. Beim Joker wird eine einfache Abrutschsperre an die Tischkante geklemmt.



### JOKER

#### Schrägsteller – Rastbeschlag

Die Platte des Jokers lässt sich mit der integrierten Federunterstützung durch 6 Stufen bis zu 16 Grad schrägstellen. Die Rastung verhindert gleichzeitig ein ungebremstes Zurückfallen der Platte.



### WINNER

#### Schrägsteller – Klemm- beschlag mit Bremsfunktion

Die Tischplatte lässt sich mit einem Hebel unter der Tischplatte bis zu 18 Grad stufenlos bis zur gewünschten Schrägstellung anheben und wieder absenken. Die einstellbare Bremse verhindert ein ungebremstes Zurückfallen der Tischplatte.



### CHAMPION

#### Schrägsteller mit Seilzugtechnik

Die Tischplatte kann stufenlos durch einen Seilzug unter der vorderen Tischkante auf bis zu 20 Grad schräggestellt werden. Die patentierte Sicherheitskupplung bietet einen hervorragenden Einklemmschutz.



# FUNKTIONEN



## HÖHENVERSTELLVARIANTEN

**Class:c**



Die Höhenverstellung bei Kinderschreibtischen ist für uns essenziell, deshalb halten wir gleich 3 Patente für Höhenverstell-Mechanismen:



### Class:c

ist gekennzeichnet durch einen manuellen Hakenbeschlag und durch wenige Handgriffe lassen sich die Tische korrekt an die Nutzer und Nutzerinnen anpassen. Aufgedruckte Höhenangaben am Fußgestell helfen bei der korrekten Einstellung.



10-stufiger  
Hakenbeschlag

Verstellbereich: 53 -82 cm

Körpergröße: 1,20 - 1,90 m

### Comfort

zeichnet sich durch eine leicht bedienbare Seilspule aus, die eine stufenlose Einstellung der Tischhöhe ermöglicht. Die Seilspule kann am Tischfuß angebracht und zur Sicherheit, nach der korrekten Einstellung, wieder abgenommen werden. Aufgedruckte Höhenangaben am Fußgestell helfen bei der korrekten Einstellung.



Stufenlose Höhenverstellung  
per Seilzug

Verstellbereich: 53 -82 cm

Körpergröße: 1,20 - 1,90 m

### express

hat ein großes mechanisch bedienbares Verstell-Spektrum. Mit dem Drücken des Bedienelements kann der Tisch schneller als der Mensch aufstehen kann verstellt werden - und das ganz ohne Strom. Die Federkraft des Tisches ist entsprechend der Tischbeladung völlig gewichtsneutral einstellbar. Die Höhenverstellung lässt sich auch blockieren.



Stufenlose Schnell-Höhenver-  
stellung zu Sitz- oder Stehhöhe

Verstellbereich: 69 -114 cm  
Mit Höhenadapter: 79 -124 cm

Körpergröße: 1,55 - 1,95 m

# FÜR UNS

Von Klein bis Groß





# SCHREIBTISCHE



## 300 JOKER

Das Fußgestell ist mit der Classic Höhenverstellung ausgestattet. Die Kufen sind aus pulverbeschichtetem Stahl gefertigt und im hinteren Teil mit Rollen versehen, damit der Tisch leicht bewegt werden kann.

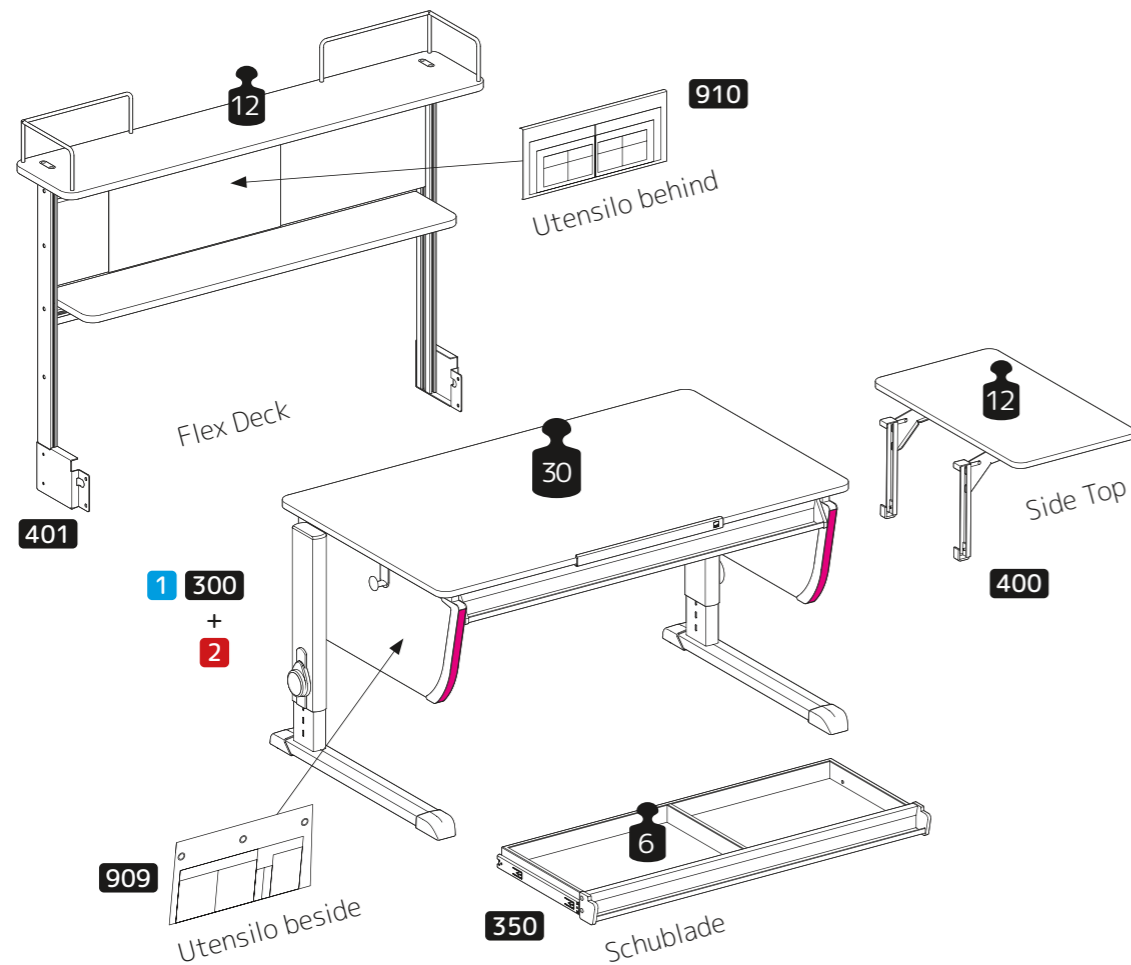
Der Korpus besteht aus einer melaminharzbeschichteten Holzwerkstoffplatte.

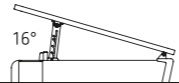

Einteilige und einfach zu bedienende, schrägstellbare Tischplatte mit abgerundeten Ecken.

# JOKER

JOKER FULL SIZE

# JOKER FULL SIZE



<b>Schrägstellung</b>	Rastbeschlag, 6 Stufen, Neigung: 16°	
<b>Höhenverstellung</b> <b>2</b>	<b>301 Class:c</b>	
<b>Produktbeilagen</b>	Basic-Buchstütze, Abrutschsperre, Taschenhaken	
<b>Dekor</b>	Weiss	
<b>Akzentfarben*</b>		
<b>Abmessungen (BxTxH)</b>	113 x 67 x 53 - 82 cm	

\* Pink kennzeichnet die Positionierung der Akzentfarben / optional Farbset Trend S. 96

# ADDITIONS

## 350 Schublade

- ⇄ 100 cm | 36 cm | 5 cm | 3,193 Kg | 0,026 m³ | 1
- Graue Schublade mit Trennungssteg und Griffprofil
- Bietet viel Stauraum, ohne dabei die Bewegungsfreiheit einzuschränken
- Nachträgliche Montage möglich
- Bis 6 kg belastbar



- **Zubehör:** Orga-Set

## 400 Side Top

- ⇄ 40 cm | 67 | 5,297 Kg | 0,037 m³ | 1
- Seitlich horizontale Ablagefläche mit abgerundeten Ecken, besonders empfehlenswert bei schräggestellter Tischplatte
- Befestigung über zwei Träger an der Tischseite
- Dekor: Weiss
- Material: melaminharzbeschichtete Holzwerkstoffplatte
- Nachträgliche Montage links und/oder rechts möglich
- Bis 12 kg belastbar



- **Zubehör:** Baskets SQ/RD

## 401 Flex Deck

- ⇄ 113 cm | 22 cm | 69 cm | 14,082 Kg | 0,077 m³ | 1
- Multifunktionswand mit zwei Regalböden und einer Magnettafel inkl. vier Magnete
- Zusätzliche Ablagefläche oberhalb der Tischplatte
- Befestigung über zwei Träger an der Tischrückseite
- Zwei Eckbügel aus Aluminium (seitlicher Halt)
- Alufarbene Metallteile
- Dekor: Weiss
- Material: melaminharzbeschichtete Holzwerkstoffplatte
- Nachträgliche Montage möglich
- Bis 12 kg belastbar



- **Zubehör:** Utensilo behind, Baskets SQ/RD



## 303 304 WINNER

Fußgestell wahlweise in der **Class:c** oder **Comfort** Variante erhältlich.

Die Kufen sind aus pulverbeschichtetem Aludruckguss gefertigt und im hinteren Teil mit Rollen versehen, damit der Tisch leicht bewegt werden kann.

Der Korpus besteht aus einer melaminharzbeschichteten Holzwerkstoffplatte, wahlweise im Dekor Weiss, Ahorn-Weiss oder Eiche.

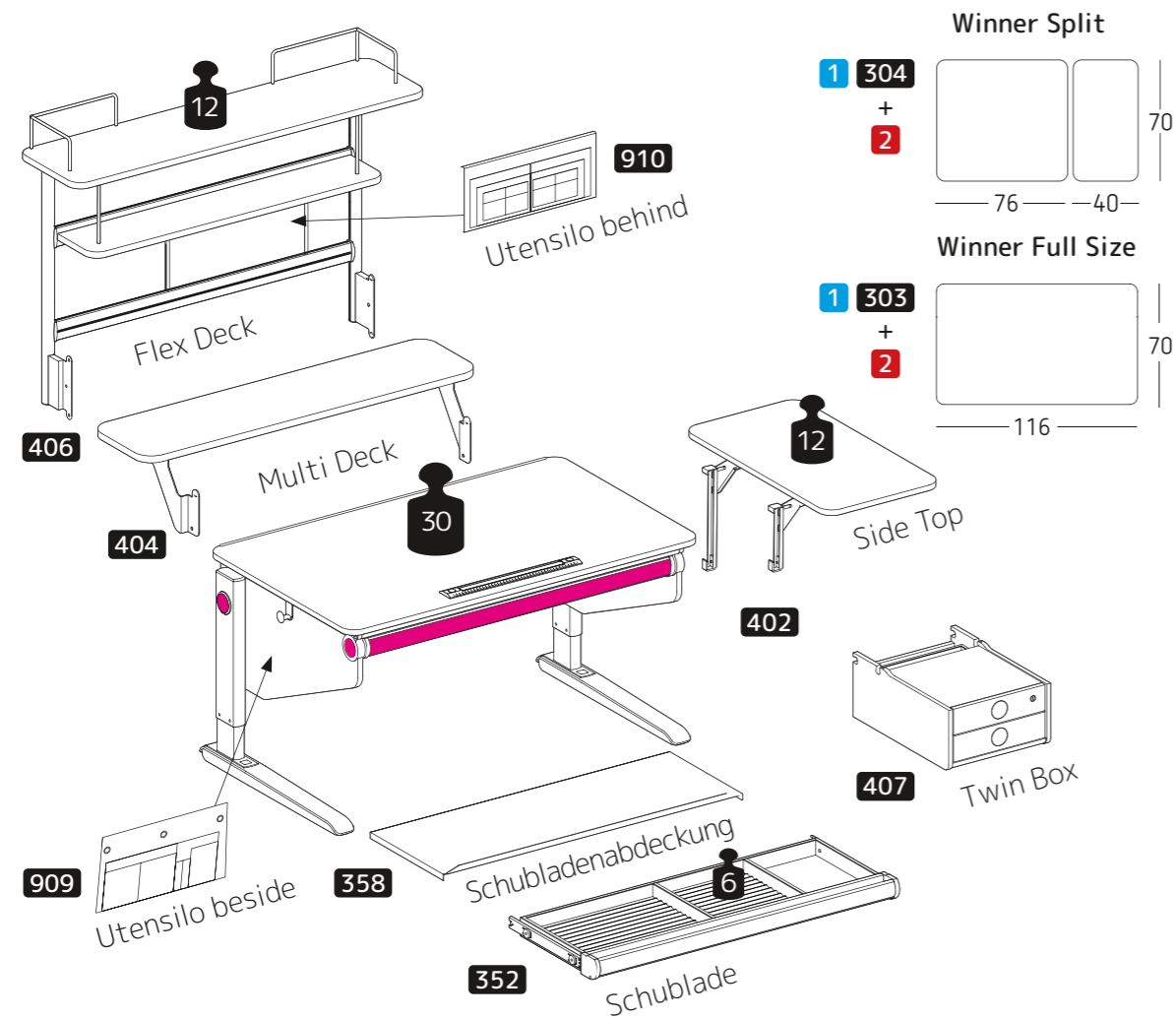
Wahlweise mit einteiliger oder geteilter schrägstellbarer Tischplatte.

Es befindet sich ein Farbstreifen/-kappenmagazin im Griffprofil.

# WINNER

WINNER FULL SIZE / WINNER SPLIT

# WINNER FULL SIZE UND SPLIT



<b>Schrägstellung</b>	Klemmschlag mit Bremsfunktion, 6 Stufen, stufenlos Neigung: 18°	
<b>Höhenverstellung</b> <span style="background-color: red; color: white; padding: 2px;">2</span>	<span style="background-color: black; color: white; padding: 2px;">305</span> <b>Classic</b> <span style="background-color: black; color: white; padding: 2px;">306</span> <b>Comfort</b>	
<b>Produktbeilagen</b>	Basic-Buchstütze, Abrutschsperre, Taschenhaken	
<b>Dekor</b>	Weiss, Ahorn-Weiss und Eiche	
<b>Akzentfarben*</b>		
<b>Abmessungen (BxTxH)</b>	116 x 72 x 53 - 82 cm	

\* Pink kennzeichnet die Positionierung der Akzentfarben / optional Farbset Trend S. 96

# ADDITIONS

## 352 Schublade

- ↔ 102 cm | ↗ 40 cm | ↕ 7 cm | ⬆ 3,079 Kg | 📦 0,026 m³ | 🗑 1
- Graue Schublade mit Trennungssteg und Alu-Griffprofil
- Viel Stauraum, ohne dabei die Bewegungsfreiheit einzuschränken
- Nachträgliche Montage möglich
- Bis 6 kg belastbar



- **Zubehör:** Orga-Set und Schubladenabdeckung

## 358 Schubladenabdeckung

- ↔ 103 cm | ↗ 37 cm | ↕ 4 cm | ⬆ 1,393 Kg | 📦 0,02 m³ | 🗑 1
- Die Abdeckung verhindert das Verstauben des Inhalts
- Bietet Sichtschutz vor allem bei schräggestellter Tischplatte
- Alu-Abdeckung verbleibt beim Herausziehen der Schublade unter der Tischplatte
- Besteht aus hochwertigem, leichtem Aluminium-Verbundwerkstoff



## 402 Side Top

- ↔ 38 cm | ↗ 70 cm | ⬆ 5,411 Kg | 📦 0,037 m³ | 🗑 1
- Tisch-Erweiterung in der Breite
- Seitliche Ablagefläche auch bei schräggestellter Tischplatte
- Abgerundete Ecken
- Befestigung über 2 Träger an der Tischseite
- Rechts oder links montierbar (auch beidseitig möglich)
- Drei Dekore: Weiss, Ahorn-Weiss und Eiche
- Material: melaminharzbeschichtete Holzwerkstoffplatte
- Nachträgliche Montage möglich
- Bis 12 kg belastbar



- **Zubehör:** Baskets SQ/RD

# ADDITIONS



## 407 Twin Box

↔ 42 cm | ↕ 57 cm | ⚖ 24 cm | ⚖ 12,086 Kg | 📦 0,088 m³ | 🪑 1

- Stauraum unterhalb des Tischkorpus
- Rechts oder links unter der Schreibtischplatte montierbar
- Zwei Schubladen mit Selbsteinzug – die Obere ist abschließbar
- Sechs wechselbare Farbeinlagen für die Schubladengriffe
- Drei Dekore: Weiss, Ahorn-Weiss und Eiche
- Material: melaminharzbeschichtete Holzwerkstoffplatte
- Nachträgliche Montage möglich
- **Zubehör:** Orga-Set

## 404 Multi Deck

↔ 116 cm | ↕ 22 cm | ⚖ 4,959 Kg | 📦 0,024 m³ | 🪑 1

- Tischplatten-Erweiterung in der Tischtiefe
- Ebene Abstellfläche, auch bei schräggestellter Tischplatte
- Befestigung über zwei Träger an der Tischrückseite
- Kufen-Verlängerung aus Aluminium an den Tischfüßen für extra Standsicherheit
- Drei Dekore: Weiss, Ahorn-Weiss und Eiche
- Material: melaminharzbeschichtete Holzwerkstoffplatte
- Nachträgliche Montage möglich
- Bis 12kg belastbar
- **Zubehör:** Baskets SQ/RD

## 406 Flex Deck

↔ 120 cm | ↕ 30 cm | ⚖ 68 cm | ⚖ 13,034 Kg | 📦 0,073 m³ | 🪑 1

- Multifunktionswand mit zwei Regalböden und einer Whiteboard Magnettafel inkl. 4 Magnete
- Zusätzliche Ablagefläche oberhalb der Tischplatte
- Befestigung an zwei Trägern an der Tischrückseite
- Zwei Eckbügel aus Aluminium
- Alufarbene Metallteile
- Drei Dekore: Weiss, Ahorn-Weiss und Eiche
- Material: melaminharzbeschichtete Holzwerkstoffplatte
- Nachträgliche Montage möglich
- Bis 12kg belastbar
- **Zubehör:** Utensilo behind, Baskets SQ/RD







## 302 WINNER COMPACT

Fußgestell wahlweise in der **Class:c** oder **Comfort** Variante erhältlich.

Die Kufen sind aus pulverbeschichtetem Aludruckguss gefertigt und im hinteren Teil mit Rollen versehen, damit der Tisch leicht bewegt werden kann.

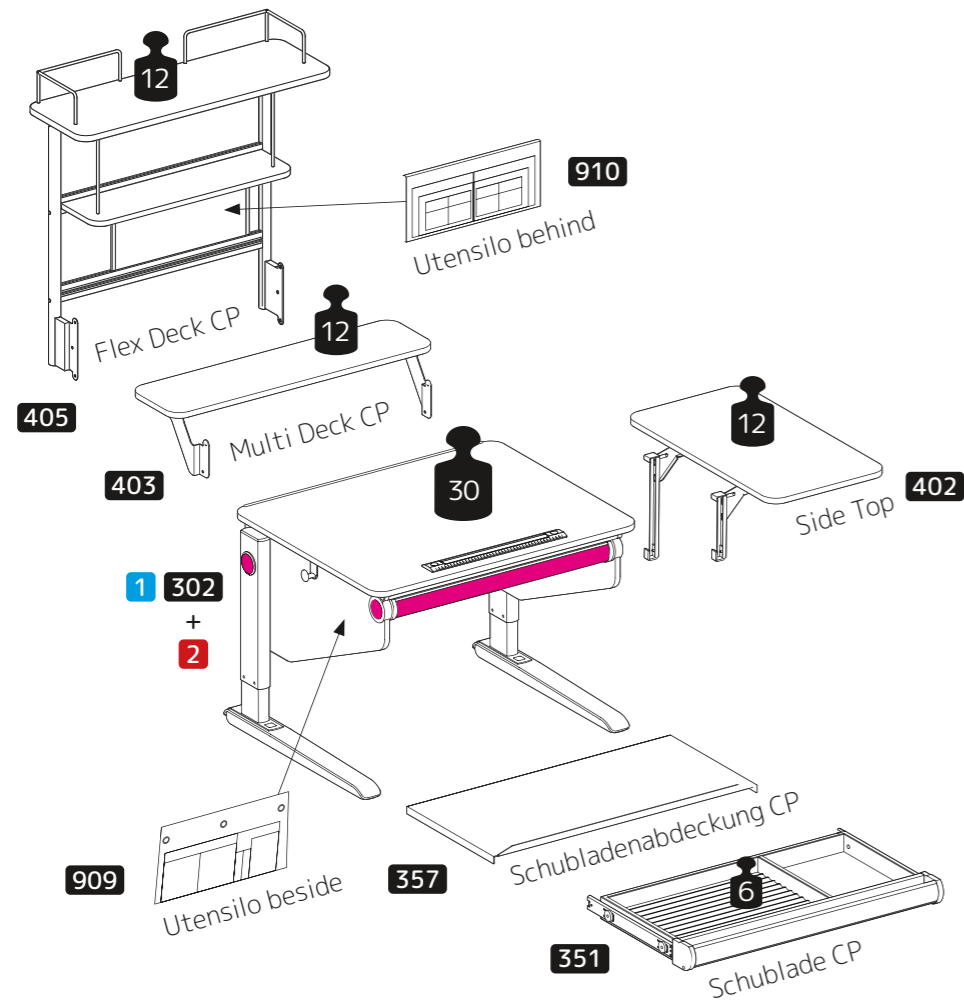
Der Korpus besteht aus einer melaminharzbeschichteten Holzwerkstoffplatte, wahlweise im Dekor Weiss, Ahorn-Weiss oder Eiche.

Es befindet sich ein Farbstreifen/-kappenmagazin im Griffprofil.

# WINNER

COMPACT

# WINNER COMPACT



<b>Schrägstellung</b>	Klemmschlag mit Bremsfunktion, 6 Stufen, stufenlos Neigung: 18°	
<b>Höhenverstellung</b> <span style="background-color: red; color: white; padding: 2px;">2</span>	<span style="background-color: black; color: white; padding: 2px;">305</span> <b>Class:ic</b> <span style="background-color: black; color: white; padding: 2px;">306</span> <b>omfort</b>	
<b>Produktbeilagen</b>	Basic-Buchstütze, Abrutschsperre, Taschenhaken	
<b>Dekor</b>	Weiss, Ahorn-Weiss und Eiche	
<b>Akzentfarben*</b>		
<b>Abmessungen (BxTxH)</b>	86 x 70 x 53 - 82 cm	

\* Pink kennzeichnet die Positionierung der Akzentfarben / optional Farbset Trend S. 96

# ADDITIONS

## 351 Schublade CP

- ⇄ 72 cm | ⇄ 40 cm | ⇄ 7 cm | ⇄ 2,53 Kg | ⇄ 0,026 m³ | ⇄ 1
- Graue Schublade mit Trennungssteg und Alu-Griffprofil
- Viel Stauraum, ohne dabei die Bewegungsfreiheit einzuschränken
- Inlay: Gewellte Schaumstoffeinlage
- Nachträgliche Montage möglich
- Bis 6 kg belastbar



- **Zubehör:** Orga-Set und Schubladenabdeckung

## 357 Schubladenabdeckung CP

- ⇄ 72 cm | ⇄ 37 cm | ⇄ 4 cm | ⇄ 1,393 Kg | ⇄ 0,02 m³ | ⇄ 1
- Die Abdeckung verhindert das Verstauben des Inhalts
- Bietet Sichtschutz vor allem bei schräggestellter Tischplatte
- Alu-Abdeckung verbleibt beim Herausziehen der Schublade unter der Tischplatte
- Besteht aus hochwertigem, leichtem Aluminium-Verbundwerkstoff



## 402 Side Top

- ⇄ 38 cm | ⇄ 70 cm | ⇄ 5,411 Kg | ⇄ 0,037 m³ | ⇄ 1
- Tisch-Erweiterung in der Breite
- Seitliche Ablagefläche auch bei schräggestellter Tischplatte
- Abgerundete Ecken
- Befestigung über 2 Träger an der Tischseite
- Rechts oder links montierbar (auch beidseitig möglich)
- Drei Dekore: Weiss, Ahorn-Weiss und Eiche
- Material: melaminharzbeschichtete Holzwerkstoffplatte
- Nachträgliche Montage möglich
- Bis 12 kg belastbar



- **Zubehör:** Baskets SQ/RD

# ADDITIONS

## 403 Multi Deck CP

↔ 86 cm | 22 cm | 3,926 Kg | 0,024 m<sup>2</sup> | 1

- Tischplatten-Erweiterung in der Tischtiefe
- Ebene Abstellfläche, auch bei schräggestellter Tischplatte
- Befestigung über zwei Träger an der Tischrückseite
- Kufen-Verlängerung aus Aluminium an den Tischfüßen für extra Standsicherheit
- Drei Dekore: Weiss, Ahorn-Weiss und Eiche
- Material: melaminharzbeschichtete Holzwerkstoffplatte
- Nachträgliche Montage möglich
- Bis 12 kg belastbar
- **Zubehör:** Baskets SQ/RD



## 405 Flex Deck CP

↔ 90 cm | 30 cm | 68 cm | 10,858 Kg | 0,056 m<sup>2</sup> | 1

- Multifunktionswand mit zwei Regalböden und einer Magnettafel inkl. 4 Magnete
- Magnettafel kann auch als Whiteboard genutzt werden
- Zusätzliche Ablagefläche oberhalb der Tischplatte
- Befestigung an zwei Trägern an der Tischrückseite
- Zwei Eckbügel aus Aluminium
- Alufarbene Metallteile
- Drei Dekore: Weiss, Ahorn-Weiss und Eiche
- Material: melaminharzbeschichtete Holzwerkstoffplatte
- Nachträgliche Montage möglich
- Bis 12 kg belastbar
- **Zubehör:** Utensilo behind, Baskets SQ/RD





## 308 309 310 CHAMPION

Der Champion ist erhältlich mit der Comfort Höhenverstellung.

Die geteilte Tischplatte ist wahlweise für Links- (Right Up) oder Rechtshänder (Left Up) erhältlich.

Die hinten geteilte Tischplattenvariante Front Up passt für alle Kinder.

Der Korpus besteht aus einer melaminharzbeschichteten Holzwerkstoffplatte.

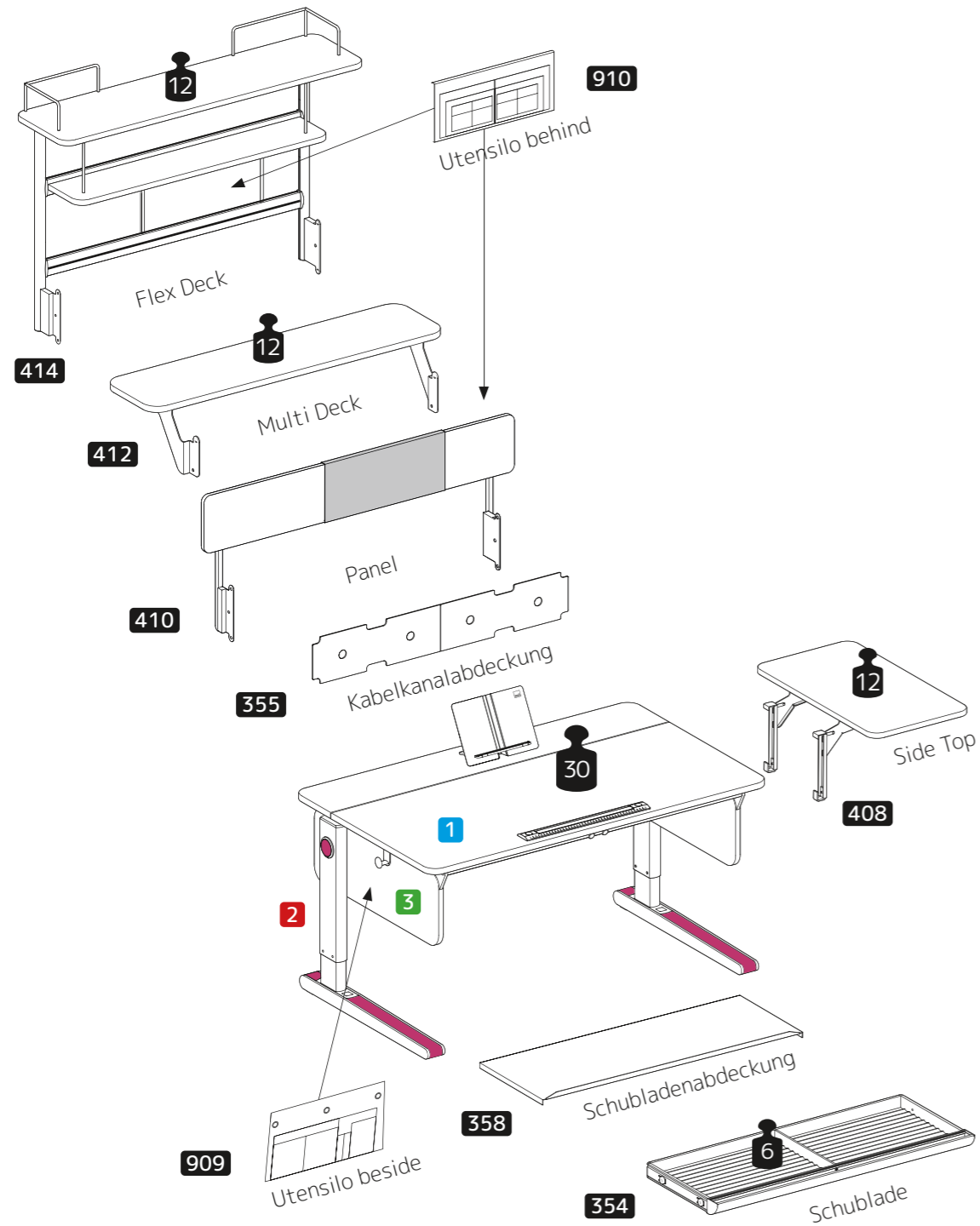
Damit der Tisch leicht bewegt werden kann, sind die Kufen im hinteren Teil mit Rollen versehen.

Der Tisch ist mit einem Kabelkanal mit optionaler Filz-Abdeckung ausgestattet.

# CHAMPION

FRONT UP · LEFT UP · RIGHT UP

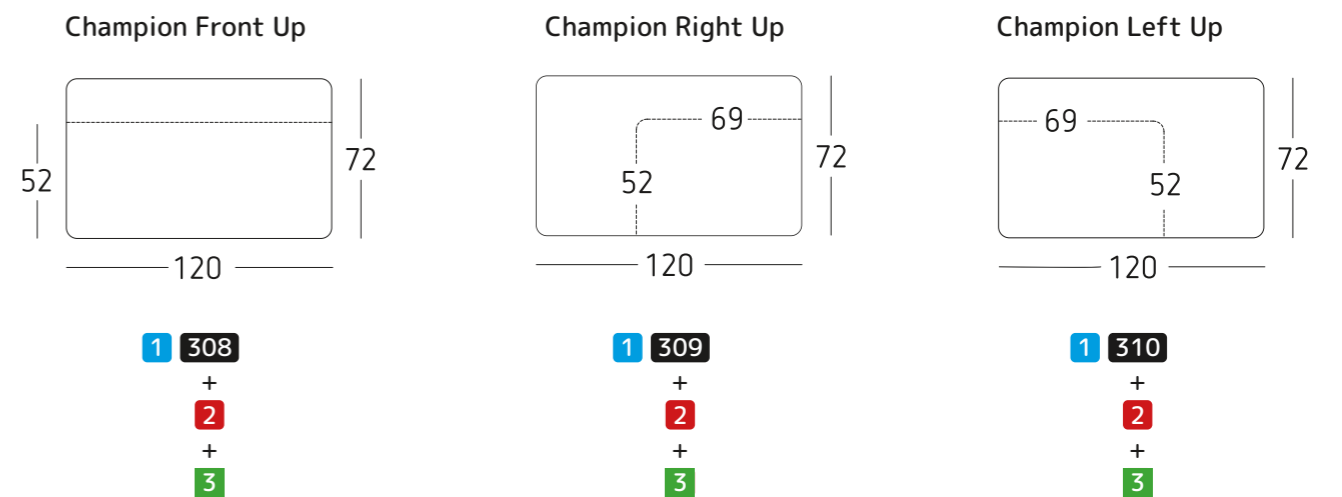
# CHAMPION



<b>Schrägstellung</b>	Seilzug, stufenlos (Neigung 20°) Kinder können selbstständig die Neigung justieren	
<b>Höhenverstellung</b>	<b>2</b> <b>311</b>	
<b>Produktbeilagen</b>	Design Buchstütze , Magnetlineal, Taschenhaken	
<b>Dekor</b>	Weiss	
<b>Akzentfarben*</b>		
<b>Tischseiten Farben</b>	<b>3</b> <b>312</b>	
<b>Abmessungen (BxTxH)</b>	120 x 72 x 53 - 82 cm	

\* Pink kennzeichnet die Positionierung der Akzentfarben / optional Farbset Trend S. 96

## 1 Tischplattenvarianten





## 313 CHAMPION SLIM

Der Champion Slim ist die schlanke Version des Champion mit 62 cm Tischtiefe, ideal für kleine oder schmale Räume.

Die geteilte Tischplatte ermöglicht es, trotz Schrägstellung eine Abfläche zu haben.

Damit der Tisch leicht bewegt werden kann, sind die Kufen im hinteren Teil mit Rollen versehen.

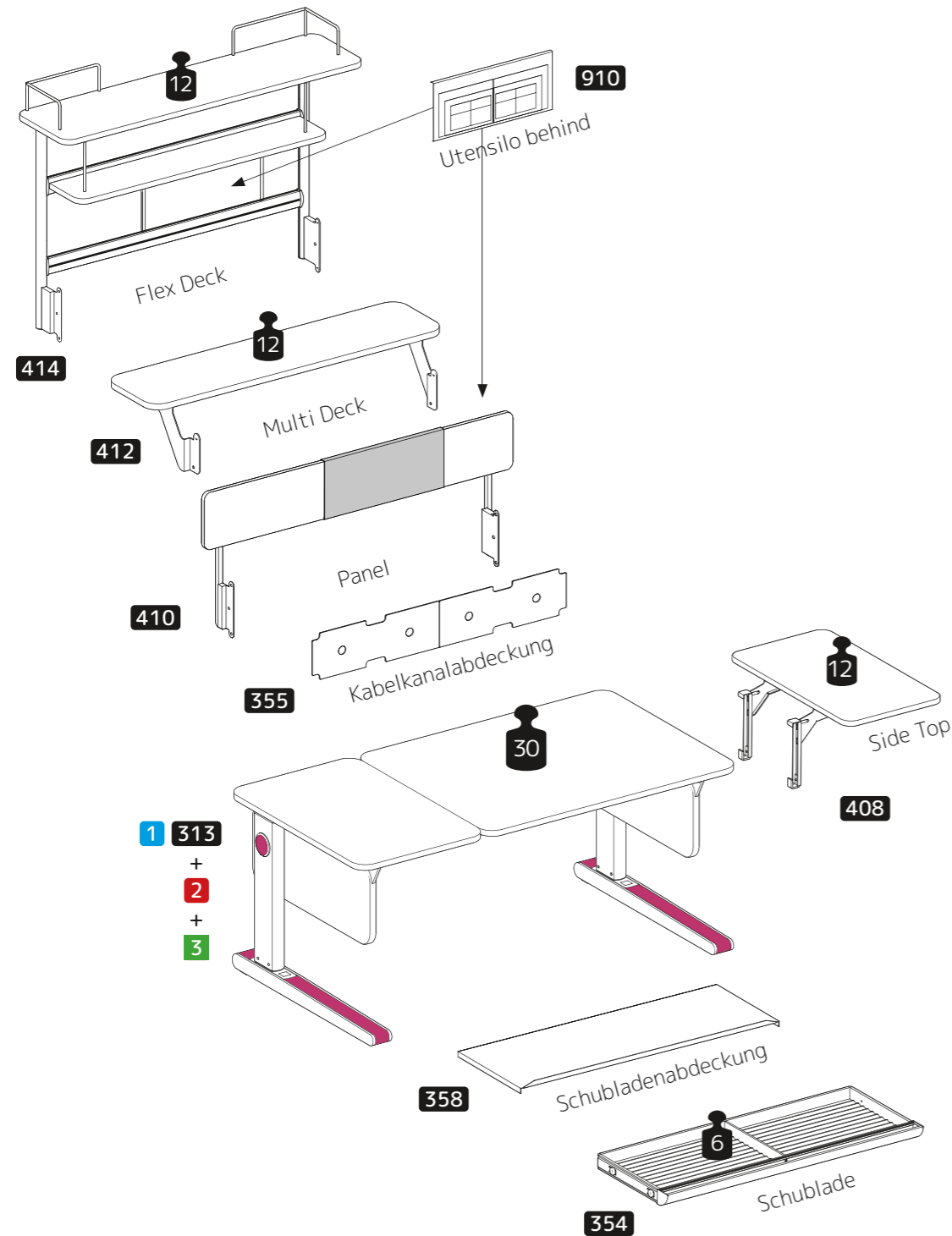
Der Korpus besteht aus einer melaminharzbeschichteten Holzwerkstoffplatte.

Der Tisch ist mit einem Kabelkanal mit optionaler Filz-Abdeckung ausgestattet.

# CHAMPION

SLIM

# CHAMPION SLIM



<b>Schrägstellung</b>	Seilzug, stufenlos (Neigung 20°) Kinder können selbstständig die Neigung justieren	
<b>Höhenverstellung</b>	<b>2</b> <b>311</b>	
<b>Produktbeilagen</b>	Design Buchstütze, Magnetlineal, Taschenhaken	
<b>Dekor</b>	Weiss	
<b>Akzentfarben*</b>		
<b>Tischseiten Farben</b>	<b>3</b> <b>314</b>	
<b>Abmessungen (BxTxH)</b>	120 x 62 x 53 – 82 cm	

\* Pink kennzeichnet die Positionierung der Akzentfarben / optional Farbsset Trend S. 96

## CHAMPION UND CHAMPION SLIM ADDITIONS

### 354 Schublade

- ⇄ 103 cm | 42 cm | 6 cm | 3,395 Kg | 0,027 m³ | 1
- Hochwertige Flachschrublade mit Aluprofil
- Schubladengröße: Zwei DIN A3 große Fächer mit Trennsteg
- Viel Stauraum ohne dabei die Beinfreiheit einzuschränken
- Inlay: Gewellte Schaumstoffeinlage
- Nachträgliche Montage möglich
- Bis 6 kg belastbar
- **Zubehör:** Orga-Set und Schubladenabdeckung



### 358 Schubladenabdeckung

- ⇄ 103 cm | 37 cm | 4 cm | 1,3928 Kg | 0,02 m³ | 1
- Die Abdeckung verhindert das Verstauben des Inhalts
- Bietet Sichtschutz vor allem bei schräggestellter Tischplatte
- Alufarbene Abdeckung verbleibt beim Herausziehen der Schublade unter der Tischplatte
- Besteht aus hochwertigem, leichtem Aluminium-Verbundwerkstoff



# CHAMPION UND CHAMPION SLIM

## 355 Kabelkanalabdeckung

↔ 102 cm | ↗ 16 cm | ⬆ 0,58 Kg | 📦 0,002 m³ | 🗑 1

- Zweiteilige Filz-Abdeckung für den Kabelkanal
- Mit Kabelauslässen
- Sicht- und Staubschutz
- Nachträgliche Montage möglich



## 408 Side Top

↔ 40 cm | ↗ 72 cm | ⬆ 5,742 Kg | 📦 0,036 m³ | 🗑 1

- Seitlich horizontale Ablagefläche mit abgerundeten Ecken, besonders empfehlenswert bei schräggestellter Tischplatte
- Befestigung über zwei höhenverstellbare Träger an der Tischseite
- Dekor: Weiss
- Material: melaminharzbeschichtete Holzwerkstoffplatte
- Nachträgliche Montage links oder rechts möglich
- Bis 12 kg belastbar



- **Zubehör:** Baskets SQ/RD

## 409 Side Top SLIM

↔ 38 cm | ↗ 62 cm | ⬆ 4,45 Kg | 📦 0,036 m³ | 🗑 1

- Seitlich horizontale Ablagefläche mit abgerundeten Ecken, besonders empfehlenswert bei schräggestellter Tischplatte
- Befestigung über zwei höhenverstellbare Träger an der Tischseite
- Dekor: Weiss
- Material: melaminharzbeschichtete Holzwerkstoffplatte
- Nachträgliche Montage links oder rechts möglich
- Bis 12 kg belastbar



- **Zubehör:** Baskets SQ/RD

## 410 Panel

↔ 120 cm | ↗ 6 cm | ↕ 20 cm | ⬆ 5,31 Kg | 📦 5,311 m³ | 🗑 1

- Magnetwand über dem hinteren Teil der Tischplatte inkl. 4 Magnete
- Befestigung über zwei Träger an der Tischrückseite
- Dekor: Weiss
- Material: melaminharzbeschichtete Holzwerkstoffplatte
- Nachträgliche Montage möglich



- **Zubehör:** Utensilo behind

# ADDITIONS

## 412 Multi Deck

↔ 120 cm | ↗ 22 cm | ⬆ 4,982 Kg | 📦 0,026 m³ | 🗑 1

- Tischplatten-Erweiterung in der Tischtiefe
- Ebene Abstellfläche, auch bei schräggestellter Tischplatte
- Befestigung über zwei Träger an der Tischrückseite
- Abgerundete Ecken
- Kufen-Verlängerung aus Aluminium an den Tischfüßen sorgen für extra Standsicherheit
- Dekor: Weiss
- Material: melaminharzbeschichtete Holzwerkstoffplatte
- Nachträgliche Montage möglich
- Bis 12 kg belastbar



- **Zubehör:** Baskets SQ/RD

## 414 Flex Deck

↔ 120 cm | ↗ 30 cm | ↕ 68 cm | ⬆ 13,085 Kg | 📦 0,072 m³ | 🗑 1

- Multifunktionswand mit zwei Regalböden und einer Magnettafel inkl. 4 Magnete
- Magnettafel kann auch als Whiteboard genutzt werden
- Zusätzliche Ablagefläche oberhalb der Tischplatte
- Befestigung über zwei Träger an der Tischrückseite
- Zwei Eckbügel aus Aluminium (seitlicher Halt)
- Alufarbene Metallteile
- Dekor: Weiss
- Material: melaminharzbeschichtete Holzwerkstoffplatte
- Nachträgliche Montage möglich
- Bis 12 kg belastbar



- **Zubehör:** Utensilo behind, Baskets SQ/RD





## 307 CHAMPION COMPACT

Der Champion Compact vereint auf kleinster Fläche alle Pluspunkte des Champion.

Dank seiner kompakten Abmessungen ist er die ideale Lösung für kleine Kinderzimmer.

Der Korpus besteht aus einer melaminharzbeschichteten Holzwerkstoffplatte.

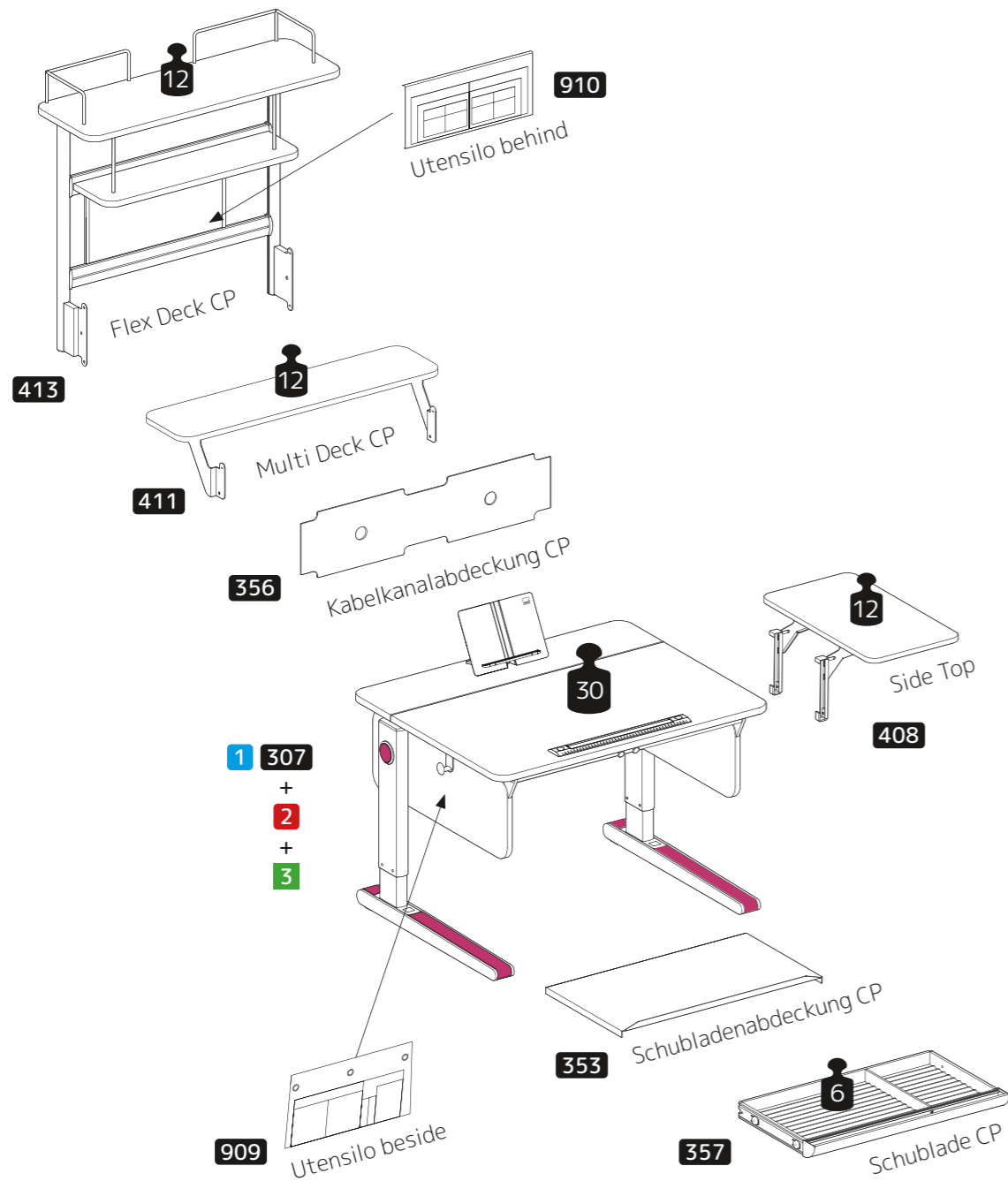
Mit zwei Side Tops oder einem Flex Deck wächst er in Höhe, Breite und beim Nutzen mit.

Damit ist der Champion Compact eine hochflexible Alternative.

# CHAMPION

COMPACT

# CHAMPION COMPACT



<b>Schrägstellung</b>	Seilzug, stufenlos (Neigung 20°) Kinder können selbstständig die Neigung justieren	
<b>Höhenverstellung</b>	<b>2</b> <b>311</b>	
<b>Produktbeilagen</b>	Design Buchstütze , Magnetlineal, Taschenhaken	
<b>Dekor</b>	Weiss	
<b>Akzentfarben*</b>		
<b>Tischseiten Farben</b>	<b>3</b> <b>312</b>	
<b>Abmessungen (BxTxH)</b>	90 x 72 x 53 - 82 cm	

\* Pink kennzeichnet die Positionierung der Akzentfarben / optional Farbset Trend S. 96



## 315 CHAMPION COMPACT EXPRESS

Mit dem Champion Compact Express gelingt der Wechsel von Sitz- auf Stehhöhe mechanisch und daher völlig ohne Stromverbrauch in < 1 Sekunde.

Der Korpus besteht aus einer melaminharzbeschichteten Holzwerkstoffplatte.

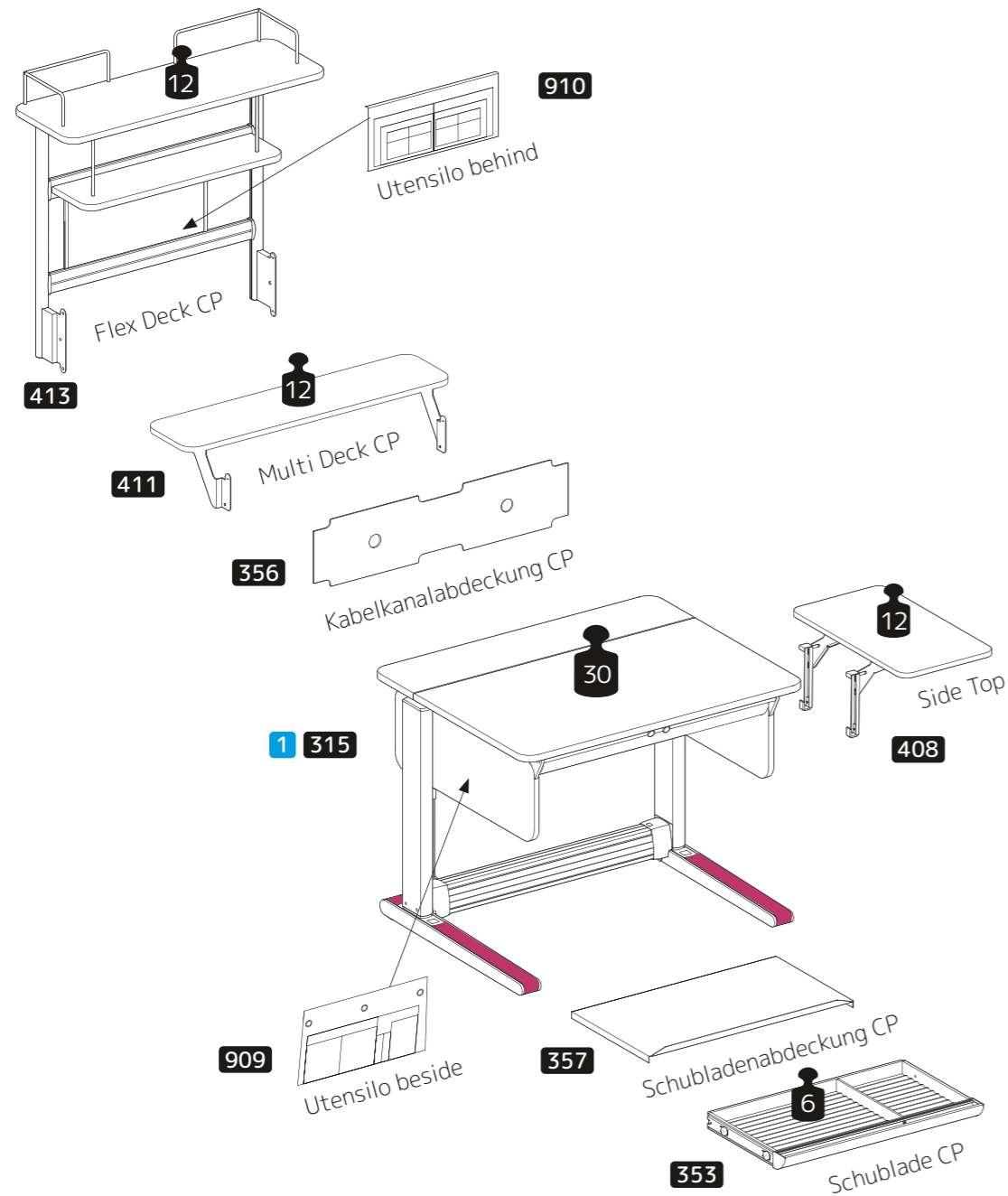
Mit der im Fußgestell integrierten, ultraschnellen Express Höhenverstellung kann die Steh-Sitz Position durch eine patentierte Gewichtsausgleichfunktion stets ohne Kraftaufwand gewechselt werden.

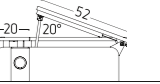


Tisch wird fertig montiert geliefert.

# CHAMPION

COMPACT EXPRESS

# CHAMPION COMPACT EXPRESS



<b>Schrägstellung</b>	Seilzug, stufenlos (Neigung 20°) Kinder können selbstständig die Neigung justieren	
<b>Höhenverstellung</b>	<b>express</b>	
<b>Produktbeilagen</b>	Design Buchstütze , Magnetlineal, Taschenhaken	
<b>Dekor</b>	Weiss	
<b>Akzentfarben*</b>		
<b>Tischseiten Farben</b>		
<b>Abmessungen (BxTxH)</b>	90 x 72 x 69 - 114 cm	

\* Pink kennzeichnet die Positionierung der Akzentfarben / optional Farbsset Trend S. 96

## CHAMPION COMPACT EXPRESS ADDITONS

### 353 Schublade CP

- ⇄ 72 cm | ⇄ 42 cm | ⇄ 6 cm | ⬆ 2,268 Kg | ⬆ 0,027 m³ | 🗲 1
- Hochwertige Flachschrublade mit Aluprofil
- Schubladengröße: ein DIN A3 großes Fach und ein DIN A4 großes Fach mit Trennsteg
- Viel Stauraum ohne dabei die Beinfreiheit einzuschränken
- Inlays: Gewellte Schaumstoffeinlagen
- Nachträgliche Montage möglich
- Bis 6 kg belastbar

- **Zubehör:** Orga-Set und Schubladenabdeckung

### 357 Schubladenabdeckung CP

- ⇄ 72 cm | ⇄ 37 cm | ⇄ 4 cm | ⬆ 1,02 Kg | ⬆ 0,02 m³ | 🗲 1
- Die Abdeckung verhindert das Verstauben des Inhalts und bietet Sichtschutz vor allem bei schräggestellter Tischplatte
- Alufarbene Abdeckung, verbleibt beim Herausziehen der Schublade unter der Tischplatte
- Besteht aus hochwertigem, leichtem Aluminium-Verbundwerkstoff

# CHAMPION COMPACT EXPRESS

## 356 Kabelabdeckung CP

⇔ 72 cm | 16,8 cm | 0,58 Kg | 0,0006 m³ | 1

- Filz-Abdeckung für den Kabelkanal
- Mit Kabelauslässen
- Sicht- und Staubschutz
- Nachträgliche Montage möglich



## 408 Side Top

⇔ 40 cm | 72 cm | 5,742 Kg | 0,036 m³ | 1

- Seitlich horizontale Ablagefläche mit abgerundeten Ecken, besonders empfehlenswert bei schräggestellter Tischplatte
- Befestigung über zwei höhenverstellbare Träger an der Tischseite
- Nachträgliche Montage links oder rechts möglich
- Dekor: Weiss
- Material: melaminharzbeschichtete Holzwerkstoffplatte
- Bis 12 kg belastbar



- **Zubehör:** Baskets SQ/RD

## 900 Express Höhenadapter 10

⇔ 10 cm | 1,31 Kg | 0,004 m³ | 1

- Tischhöhe um weitere 10 cm für eine Körpergröße ab 1,85 m
- Tischhöhe mit Höhenadapter: 79-124 cm (statt 69-114 cm)
- **Achtung: Nur für Champion Compact Express**



## 926 Express Höhenadapter 5

⇔ 5 cm | 0,59 Kg | 0,004 m³ | 1

- Tischhöhe um weitere 5 cm für eine Körpergröße ab 1,85 m
- Tischhöhe mit Höhenadapter: 79-124 cm (statt 69-114 cm)
- **Achtung: Nur für Champion Compact Express**



# ADDITIONS

## 411 Multi Deck CP

⇔ 90 cm | 22 cm | 4,065 Kg | 0,026 m³ | 1

- Tischplatten-Erweiterung in der Tischtiefe
- Ebene Abstellfläche, auch bei schräggestellter Tischplatte
- Befestigung über zwei Träger an der Tischrückseite
- Abgerundete Ecken
- Kufen-Verlängerung aus Aluminium an den Tischfüßen sorgen für extra Standsicherheit
- Dekor: Weiss
- Material: melaminharzbeschichtete Holzwerkstoffplatte
- Nachträgliche Montage möglich
- Bis 12 kg belastbar

- **Zubehör:** Baskets SQ/RD



## 413 Flex Deck CP

⇔ 90 cm | 30 cm | 68 cm | 10,778 Kg | 0,056 m³ | 1

- Multifunktionswand mit zwei Regalböden und einer Magnettafel inkl. 4 Magnete
- Magnettafel kann auch als Whiteboard genutzt werden
- Zusätzliche Ablagefläche oberhalb der Tischplatte
- Zwei Eckbügel aus Aluminium (seitlicher Halt)
- Alufarbene Metallteile
- Dekor: Weiss
- Material: melaminharzbeschichtete Holzwerkstoffplatte
- Nachträgliche Montage möglich
- Bis 12 kg belastbar

- **Zubehör:** Utensilo behind, Baskets SQ/RD



# MATERIALIEN UND DEKORE

## <sup>1</sup> Melaminharzbeschichtete Holzwerkstoffplatte:

moll Möbel sind aus Holzwerkstoffplatten gemäß EN 312 und EN 14322 gefertigt und geprüft. Die Formaldehydklasse CARB II wird eingehalten, welche strengere Grenzwerte zu Grunde legt, als die E1 Prüfmethode gemäß EN 120. Bei normaler, dem Verwendungszweck entsprechender Nutzung treten nach heutigem Kenntnisstand keine gesundheitlichen Schäden und Beeinträchtigungen auf.

## <sup>2</sup> MDF-Holzwerkstoffplatten lackiert:

Die Seiten bestehen aus MDF-Holzwerkstoffplatten mit Grundierfolie: Die Oberfläche wurde mit UV-härtendem Acryllacksystem lackiert. Dieses wurde auf Wasserbasis hergestellt und ist daher besonders umweltfreundlich.

## <sup>3</sup> Massivholzplatten aus Eiche oder Nussbaum geölt:

Massivholz als natürlicher Rohstoff aus nachhaltiger Forstwirtschaft (FSC zertifiziert). Getestet nach EN 13353 und EN 13 017-2.

## Blauer Engel

Der Blaue Engel garantiert, dass Produkte emissionsarm produziert und hohe Ansprüche an Umwelt-, Gesundheits- & Gebrauchseigenschaften erfüllt werden: [www.blauer-engel.de/uz38](http://www.blauer-engel.de/uz38)

## Made in Germany

moll Produkte werden in Deutschland entwickelt und nach hohen Qualitäts- und Sicherheitsstandards gefertigt.

## FSC und PEFC Zertifizierung

Bestätigt und zertifiziert den verantwortungsvollen Umgang mit dem Rohstoff Holz. Um den Erhalt unserer Wälder zu sichern, beziehen wir unser Holz aus einer zertifizierten Lieferkette. Das garantiert eine ökologische und sozial-verträgliche, nachhaltige Forstwirtschaft.

## CARB II

moll Holzwerkstoffe sind CARB II konform mit strengeren Grenzwerten als E1 E05 nach aktueller Prüfmethode. Dies ist bei zweckgebundener Nutzung nach heutigem Kenntnisstand gesundheitlich unbedenklich.

## Schreibtischoberflächen

Alle Dekoroberflächen sind auf Abriebfestigkeit, Fleckenunempfindlichkeit, Kratzbeanspruchung und Stoßbeanspruchung gemäß EN 14322 getestet. Das Weiss der Tischplatten unterbindet Blendung oder Reflexionen bei Lichteinfall.

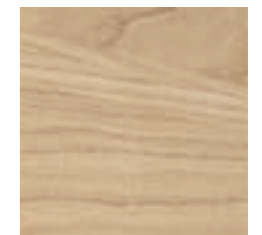
## Unsere Verantwortung

Wir bei moll verwenden bei der Produktion unserer Produkte vorwiegend umweltschonende Materialien. Zum einen möchten wir den CO2 Fußabdruck unserer Produkte so klein wie nur möglich halten. Und zum anderen ist es uns ein großes Anliegen, Materialien zu verwenden, die recycelbar sind und/oder wiederverwendet werden können.

## JOKER KORPUS

WEISS<sup>1</sup>

## WINNER KORPUS

WEISS<sup>1</sup>AHORN-WEISS<sup>1</sup>EICHE<sup>1</sup>

## CHAMPION KORPUS / TISCHPLATTE

Das Dekor der Additions entspricht stets dem Dekor der Tischplatte / jeweiligem Tischmodell.

WEISS<sup>1</sup>

## CHAMPION SEITENFARBEN

WEISS<sup>1</sup>FLIEDER<sup>2</sup>PINK<sup>2</sup>PETROL<sup>2</sup>LIME<sup>2</sup>BLAU<sup>2</sup>ANTHRACITE<sup>2</sup>EICHE<sup>3</sup>NUSSBAUM<sup>3</sup>

# DREHSTÜHLE





### 323 PRIMO S

↔ 39 cm | ↕ 37 cm | ⚙ 80 cm | ⚖ 6,3 Kg | 📦 0,144

### 324 PRIMO M

↔ 44 cm | ↕ 45 cm | ⚙ 94 cm | ⚖ 7,5 Kg | 📦 0,22

Eine Gasdruckfeder sorgt für eine einfache, stufenlose Höhenverstellung. Die Sitzschale ist aus widerstandsfähigem Buchenformholz gefertigt, weiss lackiert.

Die 3D-Wipp-Mechanik unterstützt die natürlichen dynamischen Bewegungen des Beckens in alle 3 Dimensionen: nach vorne, nach hinten und zur Seite.

Ein fünfarmiges Fußkreuz aus belastbarem Aluminium macht den Primo kippsicher und stabil.

Die Doppelrollen sind für höchste Sicherheitsanforderungen leicht gebremst eingestellt und sowohl für harte als auch für weiche Fußbodenbeläge geeignet.

PRIMO S: Eignet sich für eine Körpergröße von ca. 119 cm bis zu 159 cm.

PRIMO M: Eignet sich für eine Körpergröße von ca. 146 cm bis zu 188 cm.

Maximalbelastung bis 100 kg.

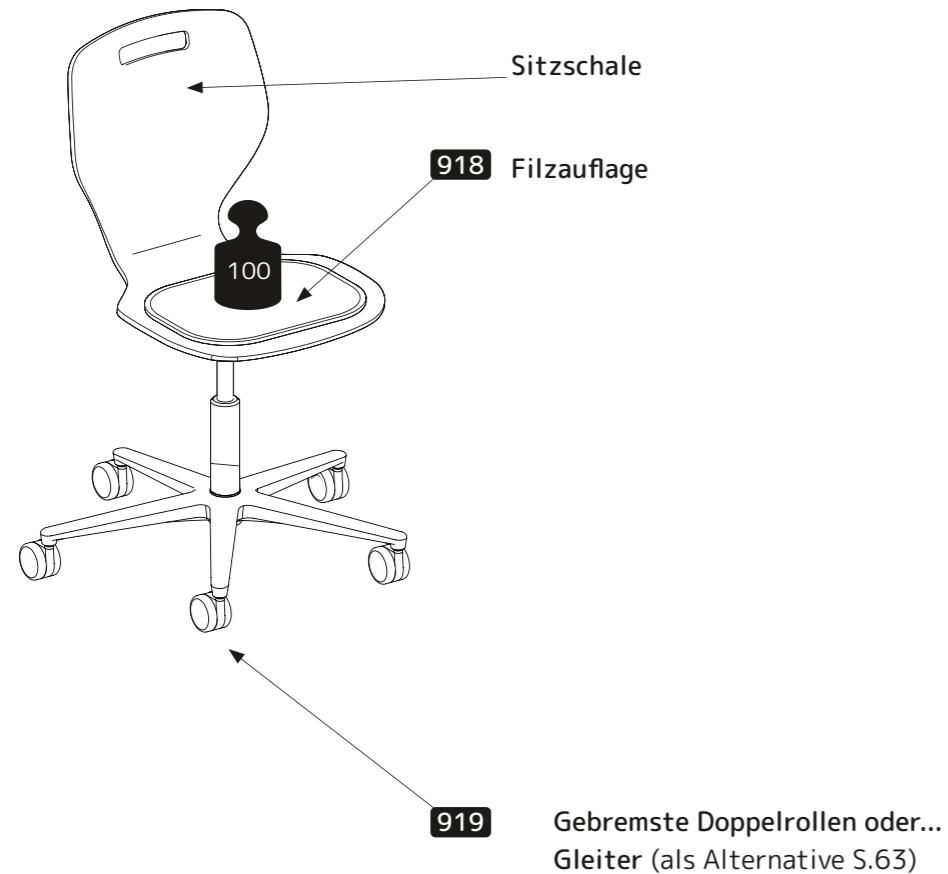
# PRIMO

S / M



## 323 PRIMO S

## 324 PRIMO M



<b>Gestellfarben</b>	Weiss
<b>Sitzschale</b>	Buchenformholzschale in Weiss lackiert
<b>Sitzhöhe</b>	<b>S</b> 33-43 cm <b>M</b> 40-52 cm
<b>Sitztiefe</b>	<b>S</b> 37 cm <b>M</b> 45 cm
<b>Rückenlehnenhöhe</b>	<b>S</b> 37 cm <b>M</b> 42 cm

## ADDITIONS



## 918 Filzauflage

- ↔ 36,5 cm | ↻ 28 cm | ⚙ 3 cm | ⚖ 0,294 Kg | 📦 0,00307 m³ | 🗑 1
- Sitzkissen gepolstert 365 x 280 mm
- Material: Wollfilz, 100% Wolle, 5mm + Vliespolsterung 100% Polyester, 20mm
- Aufbau: Zweilagig ( Gesamtdicke: 30mm )
- Zwei Farben: Blau ähnlich wie RAL 5002 / Pink ähnlich wie RAL 4010
- Zertifizierung: Ökotex Standard 100
- Anti-Rutsch-Pad: gummiertes Vlies

## Pflegeanleitung Sitzpolster

- Entfernen Sie den Staub mit einer Fusselrolle oder
- Verwenden Sie einen Staubsauger und einen sauberen weichen Bürstenaufsatz, um Staub zu entfernen.
- Bei verschmutztem Filz mit Wasser und milden Reinigungsmitteln reinigen.

## 919 Gleitersatz Stühle 5er

- ↔ 4,5 cm | ⚙ 3,5 cm | ⚖ 0,295 Kg | 📦 0,003 m³ | 🗑 1
- Feststehende Gleiter als Alternative für Rollen
- Mit den Gleitern reduziert sich die Stuhlhöhe um 3 cm - somit ist schon sehr früh auch für kleinere Kinder eine ergonomische Sitzhaltung möglich
- Nachträglich austauschbar





## 325 MAXIMO

↔ 68 cm | ↻ 68 cm | ↕ 82 cm | ⚖ 15,676 Kg | 📦 0,379

Sitztiefe und -höhe sowie die Rückenlehne lassen sich unabhängig voneinander verstellen.

Sowohl Sitz- als auch Rückenlehne sind schaumgepolstert und mit abnehmbaren und waschbaren Bezügen versehen.

Ein Stoßdämpfer unter dem Sitz und die in sich elastische Sitzfläche bieten das entscheidende: „Mehr an Sitzdynamik und Komfort!“

Für besondere Stabilität und Sicherheit sorgen das fünfarmige und extra-breite Fußkreuz sowie ein integrierter Turnstop (blockierbares Drehlager).

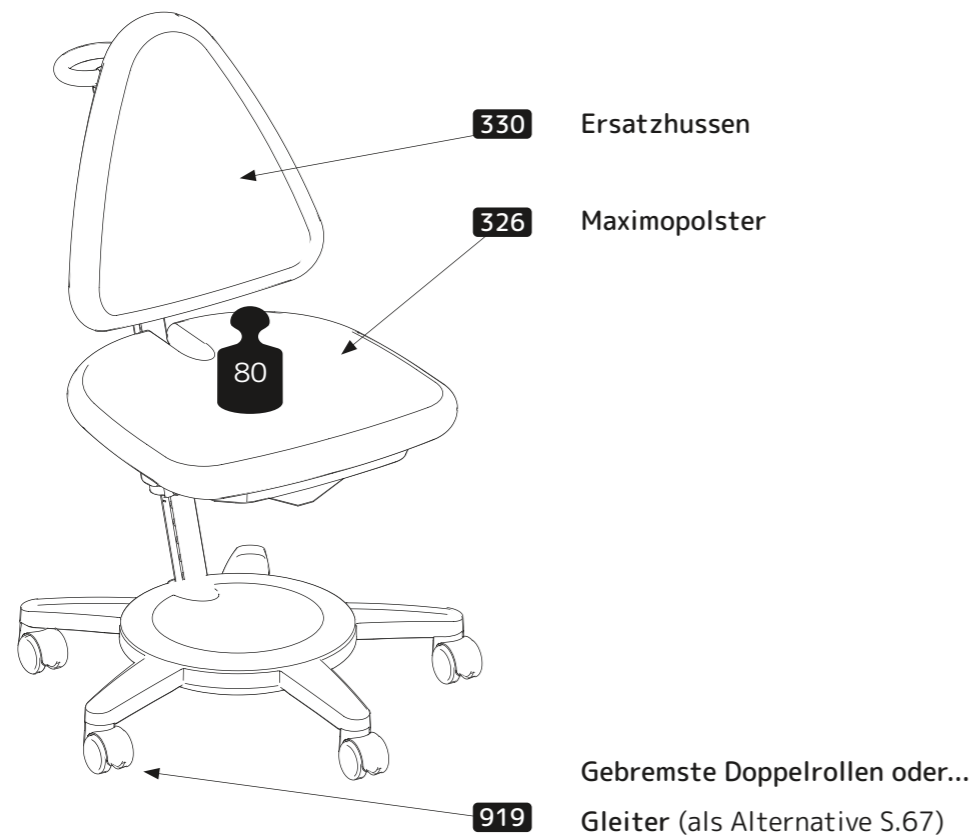
Die Doppelrollen sind für höchste Sicherheitsanforderungen leicht gebremst eingestellt und sowohl für harte als auch für weiche Fußbodenbeläge geeignet.

Bedienungsanleitung und Werkzeug sind in, auch als „Geheimfächer“ nutzbaren, Gefachen unter dem Sitz verstaut.

Eignet sich für eine Körpergröße von ca. 1,10 m bis zu 1,85 m.  
Maximalbelastung bis 80 kg.

# MAXIMO

## 325 MAXIMO



<b>Gestellfarben</b>	Weiss oder Grau
<b>Integriert</b>	Zwei Geheimfächer unter dem Sitz, Turnstop und Handgriff.
<b>Additions</b>	Polster, Hussen, Gleiter
<b>Verstellbereiche</b>	Sitzhöhe 28-54 cm Sitztiefe 29-42 cm Rückenlehnenhöhe 73-104 cm
<b>Abmessungen (BxHxT)</b>	ca.68 x max.104 x max. 42 cm

## ADDITIONS



### 326 Maximo Polster Set

♁ 1,4 Kg | ☐ 0,05 m<sup>3</sup> | 🗳 1

### 330 Ersatzhuse

♁ 0,3 Kg | ☐ 0,002 m<sup>3</sup> | 🗳 1

- Drei unterschiedliche Stoffqualitäten
- Wahlweise in 22 verschiedenen Farbvarianten
- Hochstrapazierfähig und einfach zu reinigen
- Einfach zu wechselnde Sitz- und Rückenpolster
- Die Hussen können nachträglich ausgetauscht werden

Bitte Pflegehinweise auf S. 72 und/oder im Etikett beachten



### 919 Gleitersatz Stühle 5er

↔ 4,5 cm | ↕ 3,5 cm | ♁ 0,295 Kg | ☐ 0,003 m<sup>3</sup> | 🗳 1

- Feststehende Gleiter als Alternative für Rollen
- Mit den Gleitern reduziert sich die Stuhlhöhe um 3 cm - somit ist schon sehr früh auch für kleinere Kinder eine ergonomische Sitzhaltung möglich
- Nachträglich austauschbar



## 327 SCOOTER

↔ 74 cm | ↕ 70 cm | ↕ 81 cm | ⚖ 12,385 Kg | 📦 0,257 m³ | 🪑 1

Die widerstandsfähige Netzbespannung garantiert eine hohe Atmungsaktivität und fördert durch mögliche Gewichtsverlagerungen eine angenehme und ergonomische Sitzhaltung.

Sitzhöhe/-tiefe und Rückenlehnenhöhe sind intuitiv mit Bedienhebeln verstellbar.

Einfach austauschbare Rücken- und Sitzkissen in 3 Stoffqualitäten und 22 Farbvarianten.

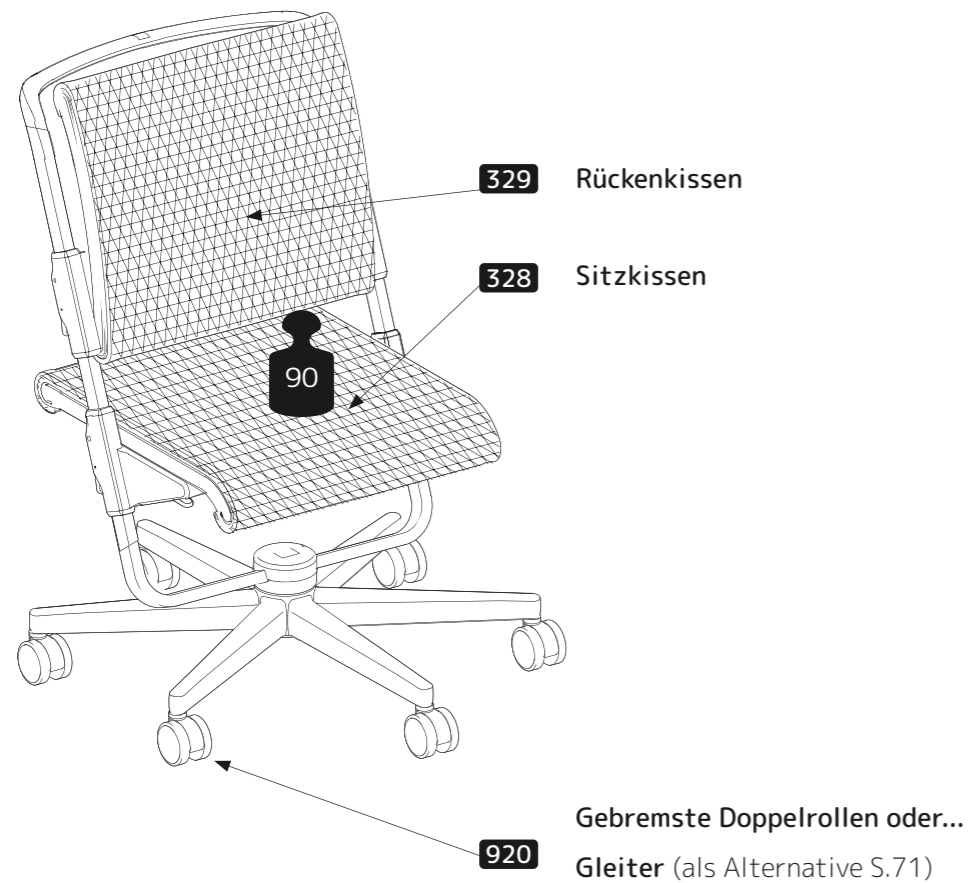
Sechsamiges, extrabreites Fußkreuz aus glasfaserverstärktem Kunststoff sorgt für die Stabilität und Sicherheit.

Die Doppelrollen sind für höchste Sicherheitsanforderungen leicht gebremst eingestellt und sowohl für harte als auch weiche Fußbodenbeläge geeignet.

Eignet sich für eine Körpergröße von ca. 1,20 m bis zu 1,95 m. Maximalbelastung bis 90 kg.

# SCOOTER

## 327 SCOOTER



<b>Gestellfarben</b>	Weiss oder Grau
<b>Bespannung</b>	Netz auf Elastomer-Basis mit hoher Rückstellkraft
<b>Additions</b>	Sitz- und Rückenkissen, Gleiter
<b>Verstellbereiche</b>	Sitzhöhe 33-55 cm Sitztiefe 27-41 cm Rückenlehnenhöhe 70-92 cm
<b>Abmessungen (BxHxT)</b>	ca.74 x max. 92 x max. 41 cm

## ADDITIONS



### 328 Sitzkissen

↔ 44 cm | ↗ 67 cm | ⚙ 1 cm | ⚖ 0,38 Kg | 📦 0,003 m³ | 🗑 1

### 329 Rückenkissen

↔ 44 cm | ↗ 56 cm | ⚙ 1 cm | ⚖ 0,34 Kg | 📦 0,0,25 m³ | 🗑 1

- Drei unterschiedliche Stoffqualitäten
- Wahlweise in 22 verschiedenen Farbvarianten
- Hochstrapazierfähig und einfach zu reinigen
- Einfach zu wechselnde Sitz- und Rückenkissen, mit jeweils 4 Druckknöpfen.

Bitte Pflegehinweise auf S. 72 und/oder im Etikett beachten



### 920 Gleitersatz Stühle 6er

↔ 4,5 cm | ⚙ 3,5 cm | ⚖ 0,354 Kg | 📦 0,003 m³ | 🗑 1

- Feststehende Gleiter als Alternative für Rollen
- Mit den Gleitern reduziert sich die Stuhlhöhe um 3 cm - somit ist schon sehr früh auch für kleinere Kinder eine ergonomische Sitzhaltung möglich
- Nachträglich austauschbar

# BEZUGSSTOFFE

## SOFT

**Obermaterial:** 100% Polyester

**Trägermaterial:** 90% Polyester, 10% Baumwolle

**Oeko Tex Standard 100:** zertifiziert

**Abriebfestigkeit - Garnbruch:** >100.00

**Pilling:** 4-5

**Lichtecktheit:** helle Farben 4  
mittlere Farben 4-5  
dunkle Farben 4-5

**Reibechtheit:** helle Farben Nass 5, Trocken 5  
mittlere Farben Nass 4-5, Trocken 5  
dunkle Farben Nass 4-5, Trocken 4-5

## TREND

**Obermaterial:** 100% Polyester

**Trägermaterial:** 90% Polyester, 10% Baumwolle

**Oeko Tex Standard 100:** zertifiziert

**Abriebfestigkeit - Garnbruch:** >100.00

**Pilling:** 4-5

**Lichtecktheit:** helle Farben 4  
mittlere Farben 4-5  
dunkle Farben 4-5

**Reibechtheit:** helle Farben Nass 5, Trocken 5  
mittlere Farben Nass 4-5, Trocken 5  
dunkle Farben Nass 4-5, Trocken 4-5

## TED

**Obermaterial:** 100% Polyester

**Trägermaterial:** 90% Polyester, 10% Baumwolle

**Oeko Tex Standard 100:** zertifiziert

**Abriebfestigkeit - Garnbruch:** >100.00

**Pilling:** 4-5

**Lichtecktheit:** helle Farben 4  
mittlere Farben 4-5  
dunkle Farben 4-5

**Reibechtheit:** helle Farben Nass 5, Trocken 5  
mittlere Farben Nass 4-5, Trocken 5  
dunkle Farben Nass 4-5, Trocken 4-5

## MOTIV 23

**Obermaterial:** 100% Polyester

**Trägermaterial:** 90% Polyester, 10% Baumwolle

**Oeko Tex Standard 100:** zertifiziert

**Abriebfestigkeit - Garnbruch:** >100.00

**Pilling:** 4-5

**Lichtecktheit:** helle Farben 4  
mittlere Farben 4-5  
dunkle Farben 4-5

**Reibechtheit:** helle Farben Nass 5, Trocken 5  
mittlere Farben Nass 4-5, Trocken 5  
dunkle Farben Nass 4-5, Trocken 4-5

## SCOOTER NETZ

**Material:** 100% Elastomer-Polyester

**Scheuerfestigkeit:** 50.000 Matindale

**Lichtecktheit:** 5

**Reibechtheit:** Nass 5, Trocken 4

## UTENSILO

**Material:** strapazierfähiges Polyestergewebe

## REINIGUNG UND PFLEGE

Regelmäßig absaugen. Bei Verschmutzung mit einem feuchten Tuch abwischen. Bitte Pflegehinweise im Etikett beachten.

## SOFT



PINK



NAVY



MOSS



GREY

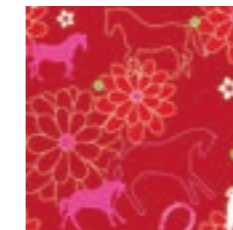


MOCCA



HONEY

## MOTIV 23

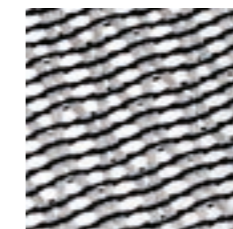


WONDERLAND



GALAXY

## SCOOTER

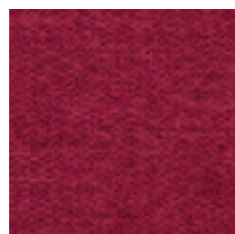


SILBER

### TREND



KHAKI



RED



MAGNOLIA



PETROL



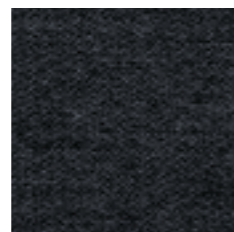
BLUE



LIME



CARAMEL

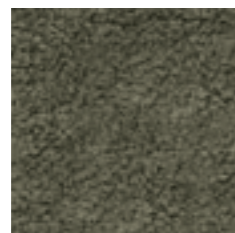


ANTHRACITE

### TED



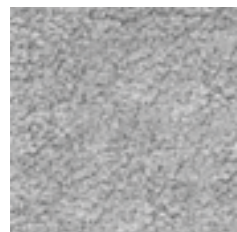
BEIGE



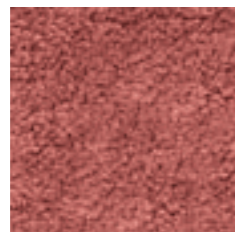
LEAF



TAUPE



GREY



COPPER



OCRA

### UTENSILO



GRÜN



BLAU



PINK



GRAU



# STAU RAUMMÖBEL



## 316 PRO

↔ 43 cm | ↗ 54 cm | ↕ 43 cm | ⚖ 18,927 Kg | 📦 0,128 m³ | 🗑 1

Die oberste der drei Schubladen mit Selbsteinzug ist ideal für Schreib-/Malutensilien, abschließbar und mit verstecktem Geheimfach! Die unteren beiden Schubladen im Format DIN A3 bieten großzügigen Stauraum.

Alle Ecken sind abgerundet und reduzieren daher Verletzungsgefahren. Passend zum Joker in Dekor Weiss und für alle Winner Dekore (Weiss, Ahorn-Weiss, Eiche) erhältlich.

Vier leichtgängige Doppelrollen (zwei feststellbar) machen den Container mobil.

## 913 PAD

↔ 43 cm | ↗ 54 cm | ↕ 5 cm | ⚖ 2,2 Kg | 📦 0,015 m³ | 🗑 1

Optionales Pad für Rollcontainer Cubic und Pro  
Komfortable und hochwertige 4 cm Schaumstoff-Füllung

## 925 ERSATZHUSSE

↔ 43 cm | ↗ 54 cm | ↕ 5 cm | ⚖ 0,395 Kg | 📦 0,00172 m³ | 🗑 1

Der wechselbare Stoffbezug ist in vielen verschiedenen Farben erhältlich und lässt sich leicht reinigen. Eine optionale Ersatzhülle kann jederzeit nachbestellt werden. (S.73/74)

# PRO





## 317 CUBIC

↔ 43 cm | ↕ 54 cm | ↗ 43 cm | ⚖ 21,766 Kg | 📦 0,139 m³ | 🗑 1

Der Cubic Rollcontainer hat drei Schubladen mit Selbsteinzug.

Die oberste Schublade ist abschließbar und hat ein herausnehmbares Geheimfach. Die unteren beiden Schubladen im Format DIN A3 bieten großzügigen Stauraum.

Der Rollcontainer ist mit seinem Weissen Dekor designgleich mit dem Champion.

Die Griffmulden können durch einen eingebauten Farbblättchen-Speicher 6-fach verändert werden.

Vier leichtgängige Doppelrollen (zwei feststellbar) machen den Container mobil.

# CUBIC



## 318 CUBIMAX

↔ 43 cm | ↕ 54 cm | ⚖ 88 cm | ⚖ 43,048 Kg | 📦 0,271 m³ | 🗑 1

Der Cubicmax bietet noch mehr Stauraum durch eine weitere Schublade und einen Regalaufsatz mit zwei in der Höhe und Tiefe variablen Fachböden.

Die beiden Fachböden können entweder als ein großer Fachboden genutzt werden, oder als zwei kleine. So kann im hinteren Teil des Regal-Abteils ein dreigeteiltes Gefach entstehen, mit der Folge, dass im vorderen Bereich mehr Höhe zur Verfügung steht, zum Beispiel für Ordner.

Die Griffmulden können durch einen eingebauten Farbblättchen-Speicher 6-fach verändert werden.

Vier leichtgängige Doppelrollen (zwei feststellbar) machen den Container mobil.

# CUBICMAX



## 321 TOWER 56

↔ 56 cm | ↻ 56 cm | ↕ 67/125 cm

Mit gerademal 0,3 qm Fläche bietet der drehbare Regalturm unzählige Stauraum- und Ablagemöglichkeiten. Die individuell einstellbaren Gefache lassen wenig Wünsche offen.

Das Basisregal (67 cm) besteht aus Drehplatte + Modul 1.  
Basisregal + Modul 2 (125cm).

Zubehör wie Fachböden oder die frei stapelbaren Baskets in 2 Größen und 4 Farben steigern den Nutzen enorm. Ob Bücher, CD's, Spielzeug oder andere Kleinutensilien finden im Tower 56 ihren Platz und Unordnung hat keine Chance mehr.

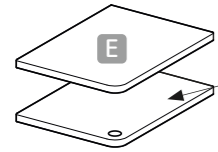
Der Tower 56 lässt sich mit seinem geräuscharmen Drehlager um die eigene Achse drehen und ermöglicht dadurch einen komfortablen Zugang zu jeder Ablage im Regal.

Integrierte Griffstangen aus Aluminium erleichtern das Drehen, sichern zusätzlich den Regalinhalt und sind ein elegantes Gestaltungsmerkmal. Der Tower 56 hat einen Soft-Klemmschutz am Drehboden.

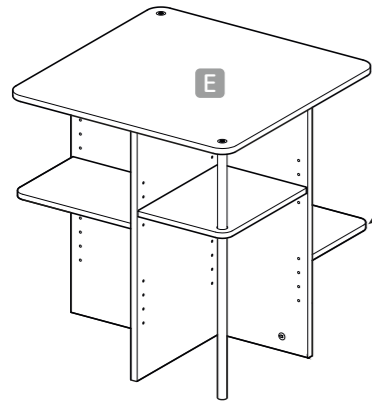
Justierbare Stellfüße ermöglichen einen sicheren Stand des Drehregals, auch auf unebenen Böden.

# TOWER 56

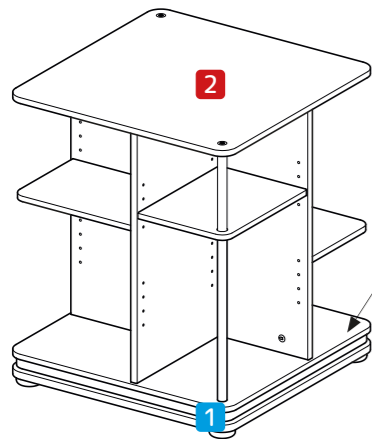
## TOWER 56



- 416 E Fachboden-Set 56**  
 ⇄ 22 cm | 30 cm | 43,2 cm | 1,609 Kg | 0,002 m³ | 1  
 Fachboden-Set mit 2 zusätzlichen Fachböden



- 322 E Tower 56 Modul 2**  
 ⇄ 56 cm | 56 cm | + 58 cm | 16,31 Kg | 0,041 m³ | 1  
 Optional jederzeit nachbestellbar



- 321 2 Tower 56 Modul 1**  
 ⇄ 56 cm | 56 cm | 67 cm | 16,423 Kg | 0,041 m³ | 1

- 1 Tower 56 Drehplatte**  
 ⇄ 56 cm | 56 cm | 4,48 Kg | 0,041 m³ | 1

Basisregal bestehend aus Drehplatte + Modul 1  
 Optional nachträglicher Aufbau mit Modul 2





## 319 TOWER 64

↔ 64 cm | ↕ 64 cm | ⚙ 67/125 cm

Mit gerademal 0,3 qm Fläche bietet der drehbare Regalturm unzählige Stauraum- und Ablagemöglichkeiten. Die individuell einstellbaren Gefache lassen wenig Wünsche offen.

Das Basisregal (67 cm) besteht aus Drehplatte + Modul 1.  
Basisregal + Modul 2 (125cm).

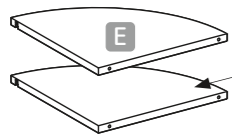
Zubehör wie Fachböden oder die frei stapelbaren Baskets in 2 Größen und 4 Farben steigern den Nutzen enorm. Ob Bücher, CD's, Spielzeug oder andere Kleinutensilien finden im Tower 56 ihren Platz und Unordnung hat keine Chance mehr.

Der Tower 64 lässt sich mit seinem geräuscharmen Drehlager um die eigene Achse drehen und ermöglicht dadurch einen komfortablen Zugang zu jeder Ablage im Regal.

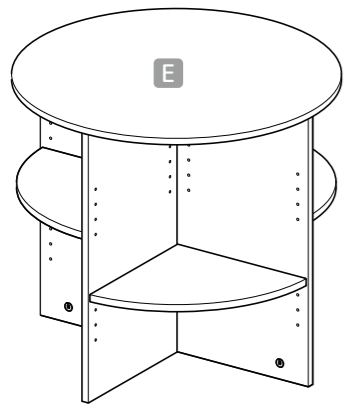
Durch seine kreisrunde Form eignet er sich besonders gut für die Raumecke. Ein ABS-Profil sorgt für einen sicheren Klemmschutz am Drehboden. Justierbare Stellfüße ermöglichen einen sicheren Stand des Drehregals, auch auf unebenen Böden.

# TOWER 64

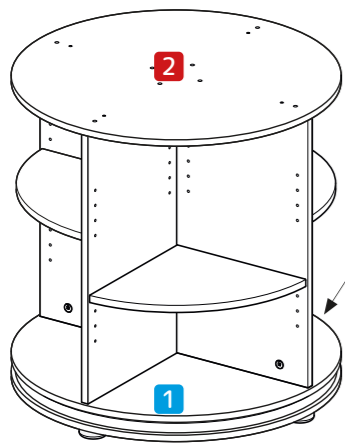
## TOWER 64

**415 E Fachboden-Set 64**

⇔ 22 cm | 30 cm | 43,2 cm | 1,609 Kg | 0,002 m<sup>3</sup> | 1  
 Fachboden-Set mit 2 zusätzlichen Fachböden

**320 E Tower 64 Modul 2**

⇔ 64 cm | 64 cm | + 58 cm | 14,62 Kg | 0,041 m<sup>3</sup> | 1  
 Optional jederzeit nachbestellbar

**319 2 Tower 64 Modul 1**

⇔ 64 cm | 64 cm | 67 cm | 14,856 Kg | 0,041 m<sup>3</sup> | 1

**1 Tower 64 Drehplatte**

⇔ 64 cm | 64 cm | 10,905 Kg | 0,041 m<sup>3</sup> | 1

Basisregal bestehend aus Drehplatte + Modul 1  
 Optional nachträglicher Aufbau mit Modul 2



# ZUBEHÖR



# ZUBEHÖR



## 902 Taschenhaken

⇄ 5 cm | ⇄ 3 cm | ⇄ 5 cm | ⚖ 0,013 Kg | 📦 0,004 m³ | 🗄 1

- Zum Einhängen an die jeweilige Tischseite
- Die Schultasche hängt immer aufgeräumt an ihrem Platz
- Im Lieferumfang bei Joker und allen Winner und Champion Varianten enthalten



## 903 Kabel-Butler

⇄ 10 cm | ⇄ 5 cm | ⇄ 8 cm | ⚖ 0,049 Kg | 📦 0,003 m³ | 🗄 1

- Praktischer Helfer für Schreibtischarbeiten mit Computer oder Laptop
- Anklemmbar an alle Tischplatten
- Gewährleistet Sicherheit und Ordnung aller Kabel auf dem Tisch
- Die Kabel bleiben in Reichweite, ohne dass sie vom Tisch herabfallen



## 904 Magnet-Lineal

⇄ 45 cm | ⇄ 6 cm | ⇄ 1 cm | ⚖ 0,18 Kg | 📦 0,009 m³ | 🗄 1

- Transparente Abrutschsperre mit Lineal und Leselupe
- Ist im Lieferumfang aller Winner und Champion Varianten enthalten
- Zwei unsichtbare Magnet-Inlays halten die Abrutschsperre bei schräggestellter Tischplatte am Schreibtisch
- Ausschließlich kompatibel mit Winner und Champion



## 905 Design-Lineal

⇄ 54 cm | ⇄ 5 cm | ⇄ 1,2 cm | ⚖ 0,338 Kg | 📦 0,008 m³ | 🗄 1

- Solides Aluminium-Profil
- Doppelfunktion: Das magnetische Design-Lineal fungiert auch als Abrutschsperre bei schräggestellter Tischplatte
- Ausschließlich kompatibel mit Winner und Champion



## 906 Orga-Set

⇄ 23 cm | ⇄ 17 cm | ⇄ 5 cm | ⚖ 0,287 Kg | 📦 0,004 m³ | 🗄 1

- Passt in alle moll Schubladen, Rollcontainer und in den Tower 56 sowie in den Tower 64
- Schreib- und Malutensilien sind in der Schublade immer aufgeräumt und können komplett im Set auf den Tisch gestellt werden
- Mit ausklappbarem Klebebandabroller und Anspitzer



## 907 Basic-Buchstütze

⇄ 33 cm | ⇄ 13 cm | ⇄ 24 cm | ⚖ 0,26 Kg | 📦 0,007 m³ | 🗄 1

- Transparente Buchstütze mit Stundenplanhalter, Schablone und Leselupe
- Ist bei Joker und allen Winner Varianten im Lieferumfang enthalten
- Haltebügel ermöglichen es, die Buchstütze auch bei schräggestellter Tischplatte einzuhängen



## 908 Design Buchstütze

⇄ 32 cm | ⇄ 15 cm | ⇄ 23 cm | ⚖ 0,365 Kg | 📦 0,002 m³ | 🗄 1

- Faltbare Buchstütze
- Ist bei allen Champion Varianten im Lieferumfang enthalten
- Zwei ausziehbare Klammern fixieren das Heft oder die Buchseiten
- Haltebügel ermöglichen es, die Buchstütze auch bei schräggestellter Tischplatte einzuhängen



## 927 Abrutschsperre

⇄ 43 cm | ⇄ 3 cm | ⇄ 1 cm | ⚖ 0,087 Kg | 📦 0,008 m³ | 🗄 1

- Transparente Abrutschsicherung bei schräggestellter Tischplatte –im Joker Lieferumfang enthalten
- Ausschließlich kompatibel mit dem Joker



# ZUBEHÖR



## 911 Schreibunterlage

⇄ 59 cm | ⇄ 42 cm | ⇄ 0,3 cm | ⚖ 0,137 Kg | 📦 0,004 m³ | 🗑 1

- Sechs verschiedene Motive (von links nach rechts): Planeten, Dino, Ballerina, Worldcup, Weltkarte und The band
- Kratzfeste und einfach zu reinigende Oberfläche mit einer rutschfesten Unterseite
- Die Schreibunterlagen vermitteln nützliche Lerninhalte



## 914 Baskets SQ 70

⇄ 30 cm | ⇄ 22 cm | ⇄ 8 cm | ⚖ 0,348 Kg | 📦 0,012 m³ | 🗑 1

## 915 Baskets SQ 130

⇄ 19 cm | ⇄ 21 cm | ⇄ 14 cm | ⚖ 0,316 Kg | 📦 0,017 m³ | 🗑 1

- Ein Basket-Set SQ besteht aus zwei gleich großen Baskets in den Größen 70 oder 130
- Das Set umfasst vier Stapel-Clips
- Die quadratische Form ist ideal für den Tower 56 geeignet
- Die Filz-Boxen haben praktische Griffösen
- Schreibtischutensilien können geordnet verstaut werden
- In vier Farben erhältlich: Blau, Grau, Grün, Pink
- Innenseiten der Baskets sind Grau



## 916 Baskets RD 70

⇄ 22 cm | ⇄ 26 cm | ⇄ 8 cm | ⚖ 0,202 Kg | 📦 0,012 m³ | 🗑 1

## 917 Baskets RD 130

⇄ 22 cm | ⇄ 26 cm | ⇄ 8 cm | ⚖ 0,31 Kg | 📦 0,017 m³ | 🗑 1

- Ein Basket-Set RD besteht aus zwei gleich großen Baskets in den Größen 70 oder 130
- Das Set umfasst vier Stapel-Clips
- Die dreieckige Form ist ideal für den Tower 64 geeignet
- Die Filz-Boxen haben praktische Griffösen
- Schreibtischutensilien können geordnet verstaut werden
- In vier Farben erhältlich: Blau, Grau, Grün, Pink
- Innenseiten der Baskets sind Grau



# ZUBEHÖR



## 909 Utensilo beside

↔ 41 cm | ↻ 2 cm | ⚙ 24 cm | ⚖ 0,218 Kg | 📦 0,011 m³ | 🗑 1

- Zum Einhängen an die Tischseiten aller moll Schreibtische außer beim Champion Slim
- Praktische Ordnungshilfe
- Mit Fächern unterschiedlicher Größe
- In vier verschiedenen Farben: Blau, Pink, Grün, Grau
- Material: strapazierfähiges Polyester
- Belastbar bis 2,5 kg



## 910 Utensilo behind

↔ 48 cm | ↻ 2 cm | ⚙ 23 cm | ⚖ 0,712 Kg | 📦 0,011 m³ | 🗑 1

- Passend zum Flex Deck und Panel
- Praktische Ordnungshilfe
- Mit Fächern unterschiedlicher Größe
- In vier verschiedenen Farben: Blau, Pink, Grün, Grau
- Material: strapazierfähiges Polyester
- Belastbar bis 2,5 kg



## Farbset Trend

Farbstreifen und Farbkappen

↔ 59 cm | ↻ 42 cm | ⚙ 0,3 cm | ⚖ 0,125 Kg | 📦 0,004 m³ | 🗑 1

- Sechs verschiedene Farbstreifen und -Kappen (S.99)
- Für alle moll prime Kinderschreibtische und Rollcontainer



## 450 Joker Farbset Trend

## 451 Winner Compact Farbset Trend

## 452 Winner (Split) Farbset Trend

## 453 Champion Farbset Trend

## 454 Farbset Trend Pro

## 455 Farbset Trend Cubic

## 456 Farbset Trend Cubicmax



# FARBEN

Für die individuelle Gestaltung der **moll** Produkte bieten wir eine Vielzahl von Optionen an. Akzentfarben: Ein Farbset mit verschiedenfarbigen Farbkappen und Farbstreifen ist bei allen PRIME-Tischen und Rollcontainern enthalten.

Bei den Tischmodellen Champion sind im Farbset die Farben weiss und silber zusätzlich enthalten. Das Farbset TREND kann man zusätzlich erwerben, um die Schreibtische und die Rollcontainer mit weiteren Farben zu individualisieren.

Unsere Aufbewahrungprodukte Baskets und Utensilo erlauben Ordnung am Arbeitsplatz, während die Schreibtischunterlagen inspirieren und gleichzeitig die Tischplatten schonen. Die Produkte bieten wir in lebensfrohen Farben und Motiven an.

## FARBSET

### FARBKAPPEN & FARBSTREIFEN (STANDARD)



ROT



PINK



BLAU



ORANGE



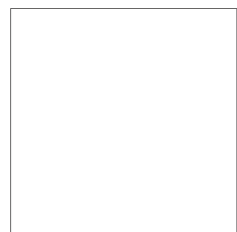
HELLGRÜN



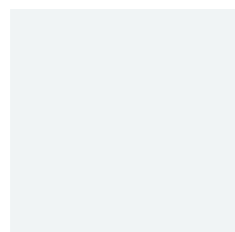
SCHWARZ

## CHAMPION

### FARBKAPPEN & FARBSTREIFEN (ZUSÄTZLICH ZUM STANDARD)



WEISS



SILBER

## FARBSET TREND FARBKAPPEN & FARBSTREIFEN



PETROL



KHAKI



NIGHTSHADE



MAGNOLIA



LIME



ANTHRACITE

## BASKETS FARBEN



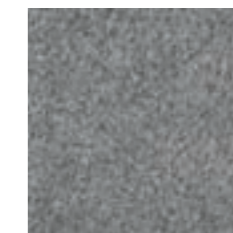
GRÜN



BLAU

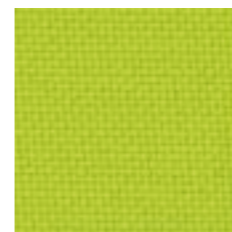


PINK

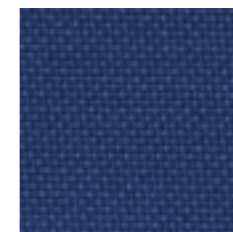


GRAU

## UTENSILO FARBEN



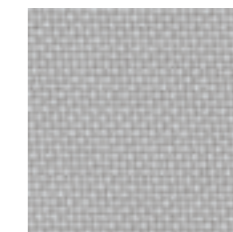
GRÜN



BLAU



PINK



GRAU

## LICHT


**922 FLEXLIGHT 923 L7**

Die Flexlight hat zwei bewegliche Schwanenhäse und ein Kugelgelenk am Klemmfuß, welche maximale Flexibilität bei der Einstellung der Schreibtischleuchte ermöglichen.

Der Klemmfuß ist für eine Tischplattenstärke von 13 bis 25 mm ausgelegt.

Leuchtenkopf mit 40 LEDs der Energieeffizienzklasse: G; 85% Energieeinsparung gegenüber einer 90-W-Glühbirne; nomineller Lichtstrom 690 Lumen; Nennleistungsaufnahme 10 W; Farbtemperatur 3500 K; Nennlebensdauer 25.000 h.

Einschalttaste mit zusätzlicher Nachtlichtfunktion, die auf Tastendruck die Farbe wechseln kann. Bei Bedarf ist diese Funktion auch abschaltbar.

Die Beleuchtung ist über eine Sensortaste flimmerfrei und stufenlos von 100% bis 5% dimmbar. 2 Jahre Qualitätsgarantie.

**FLEXLIGHT / L7**

## 922 FLEXLIGHT

↔ 62 cm | ⤴ 42 cm | ⬆ 1,468 Kg | 📦 0,01 m³ | 🪑 1



Der schwenkbare Leuchtenarm ermöglicht eine Ausrichtung für Rechts- als auch Linkshänder.

Der Schalter verfügt über eine Nachtlichtfunktion, die mit einem Knopfdruck die Farbe ändern kann. Bei Bedarf auch ausschaltbar.



Stufenloses Dimmen von 100 % auf 5 % ohne Flackern



Zwei USB-Anschlüsse dienen als Ladestationen.

## 923 L7

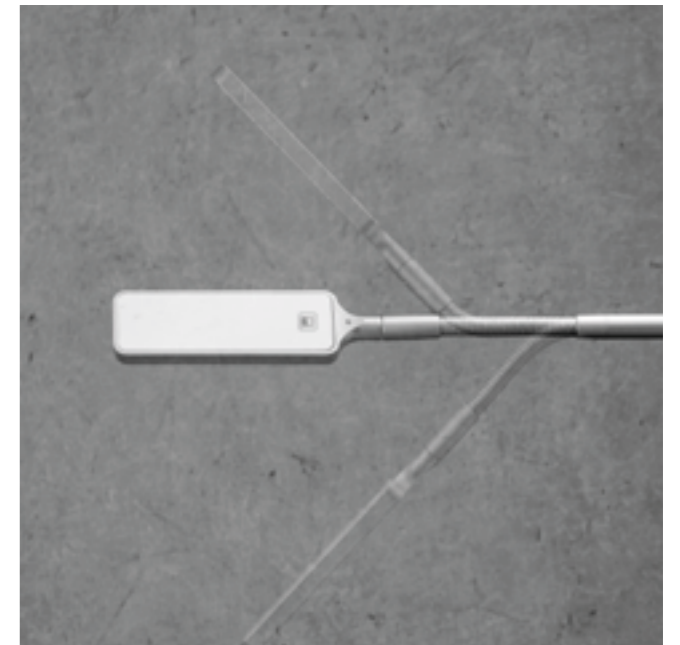
↔ 62 cm | ⤴ 42 cm | ⬆ 3,76 Kg | 📦 0,01 m³ | 🪑 1



L7 ist baugleich zur Flexlight, besitzt aber einen formschönen und stabilen Standfuß, so dass die Lampe an jedem beliebigen Ort platziert werden kann.



Der schwere stabile Standfuß bietet auch einen Stifthalter.



Flexibler Leuchtarm für exakt positionierbares Licht.



## 921 MOBILIGHT

Die schlichte, weisse Mobilight aus Aluminium mit grauen Kunststoffapplikationen hat einen drehbaren Leuchtenkopf mit einem integrierten Reflektor.

Der schwenkbare Leuchtenarm ermöglicht eine Ausrichtung für Rechts- als auch Linkshänder.

Energiesparendes LED Leuchtmittel mit nominellem Lichtstrom 690 Lumen; Nennleistungsaufnahme 6 W; Farbtemperatur 3000 K (warmweiss). Nennlebensdauer 30.000 h (Leuchtmittel)

Der patentierte 15,5 cm breite Klemmfuß ist für eine Tischplattenstärke von 13 bis 40 mm geeignet und wird an die Schreibtischplatte geklemmt. Hält auch bei schräggestellter Schreibtischplatte. Das Leuchtmittel ist austauschbar. 2 Jahre Qualitätsgarantie.

# MOBILIGHT

## 921 MOBILIGHT

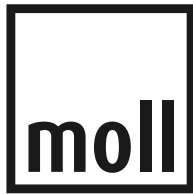
↔ 45 cm | ⚙ 41 cm | ⚖ 1,542 Kg | 📦 0,04 m³ | 🪑 1



Der schwenkbare Leuchtenarm ermöglicht eine Ausrichtung für Rechts- als auch Linkshänder.



Der patentierte 15,5 cm breite Klemmfuß ist für eine Tischplattenstärke von 13 bis 40 mm geeignet und wird an die Schreibtischplatte geklemmt. Hält auch bei schräggestellter Schreibtischplatte.



moll Funktionsmöbel GmbH  
Rechbergstraße 7  
D 73344 Gruibingen  
info@moll.world  
www.moll.world

T: +49 (0) 7335 181-180